

JPK-KS

Zylindrischer Radialstrahlauslass



5.14

5 RADIALAUSLÄSSE



Beschreibung:

Die zylindrischen Radialstrahlauslässe JPK-KS sind als Verdrängungsauslässe in großen Hallen mit Einbauhöhen bis zu 25 m einsetzbar und wurden konzipiert, um Arbeitsbereiche von belasteter Luft freizuhalten. Mit dem Auslass können Strahlrichtungen von horizontal bis vertikal nach unten stufenlos eingestellt werden. Der Auslass besteht aus einem zylindrischen Körper mit einem konisch zulaufendem, perforiertem Ausblaskorb mit einer Bodenplatte, inklusive vorbereiteter Befestigungspunkte für optionale Aufhängewinkel. Die Stahlverstellung erfolgt elektromotorisch durch vertikale Verschiebung des innenliegenden Steuerkegels.

Funktion / Wirkung:

Die Luft wird über den Anschlussstutzen in den Auslass geführt und dann über eine Düse fokussiert auf den Steuerkegel gelenkt. Je nach Position können vertikal-, horizontal- oder schirmartige Verdrängungsstrahlen erzeugt werden. Die Strahlrichtungsänderung erfolgt stufenlos über ein 0 – 10 Volt Stellsignal (0 Volt = Horizontalstrahl, 10 Volt = Vertikalstrahl) eines elektrischen Stellmotors, wahlweise 24 Volt oder 230 Volt.

Material:

Auslasskörper, Stahl, verzinkt,

Zubehör / Optionale Ausführung:

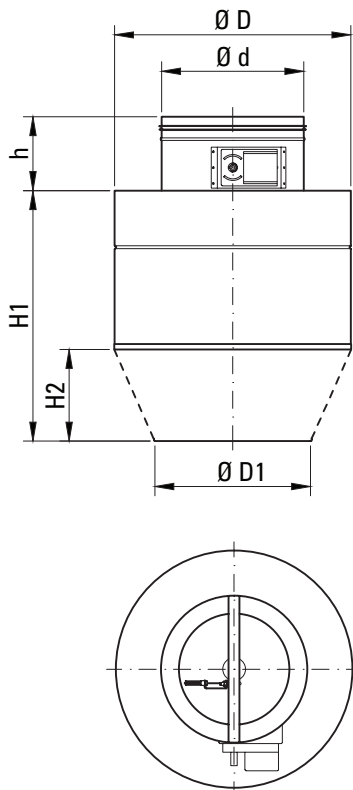
- Beschichtung in einem RAL-Farbtönen nach Wahl
- Auslasskorpus: in alternativen Materialien (Edelstahl, Aluminium...)
- Aufhängewinkel

JPK-KS

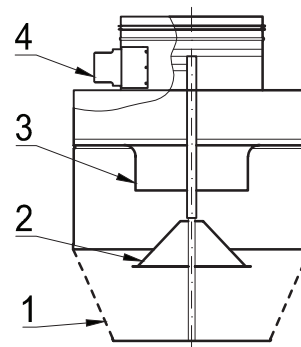
Zylindrischer Radialstrahlauslass



Maße:



Prinzipieller Aufbau:



1. konischer Ausblaskorb mit Quadratlochung
2. Steuerkegel
3. Düse
4. Stellmotor

Größe	ød [mm]	øD [mm]	øD1 [mm]	h [mm]	H1 [mm]	H2 [mm]
315	313	520	345	175	550	200
400	398	600	440	175	640	215
500	498	705	540	175	800	215
710	708	940	760	175	1110	240

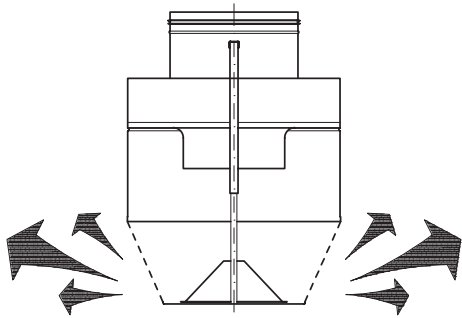
JPK-KS

Zylindrischer Radialstrahlauslass

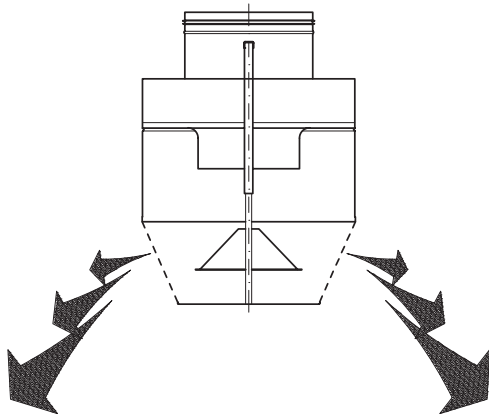


5.14

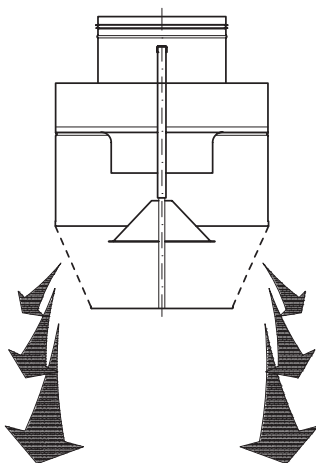
Mögliche Strahlformen:



horizontal ausblasend, Kühlfall



„glockenförmig/schräg“, Isotherm



vertikal ausblasend, Heizfall

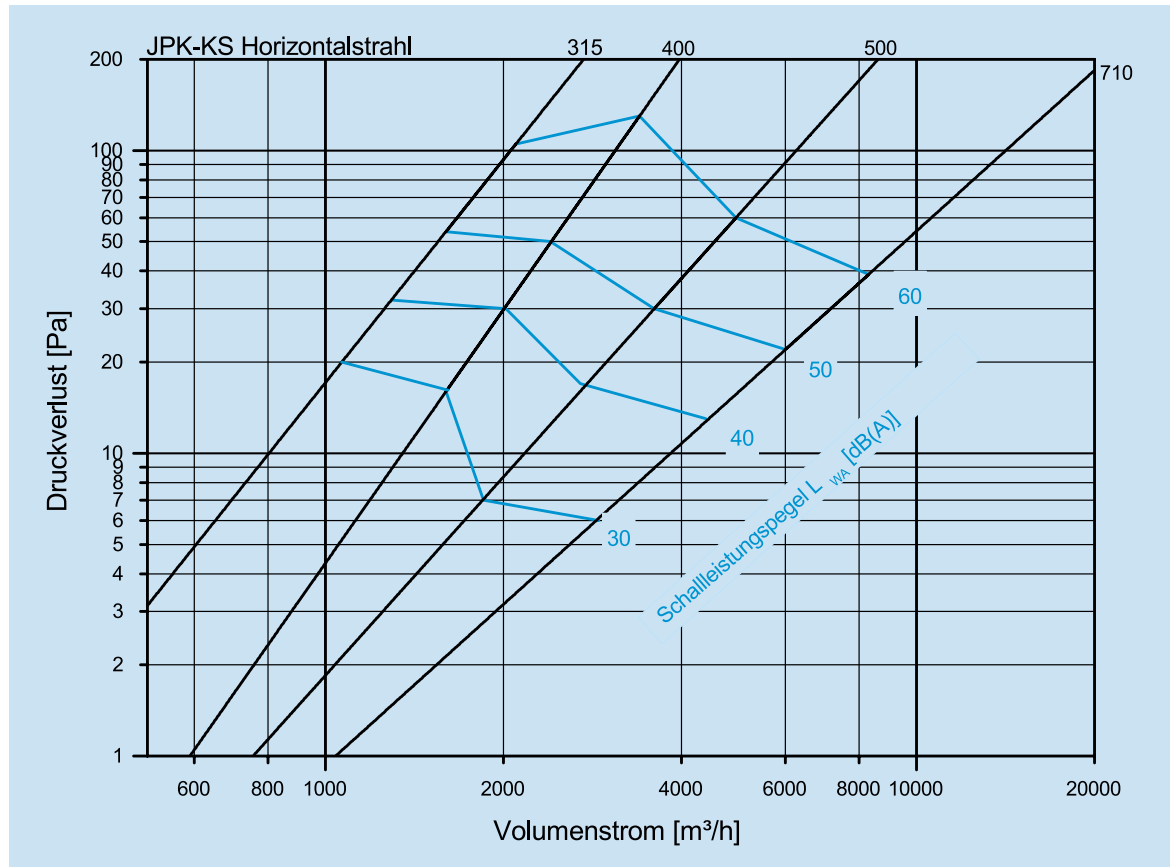
5 RADIALAUSLÄSSE

JPK-KS

Zylindrischer Radialstrahlauslass



Strömungstechnische Daten - Horizontalstrahl:



Schnellauswahl

Größe	L _{WA} = 30 dB		L _{WA} = 40 dB		L _{WA} = 50 dB		L _{WA} = 60 dB	
	V [m³/h]	Δ p [Pa]	V [m³/h]	Δ p [Pa]	V [m³/h]	Δ p [Pa]	V [m³/h]	Δ p [Pa]
315	1080	19	1290	31	1620	53	2130	103
400	1630	15	2020	28	2430	49	3430	124
500	1850	6	2780	16	3630	28	5010	57
710	2880	5	4500	12	6070	20	8460	37

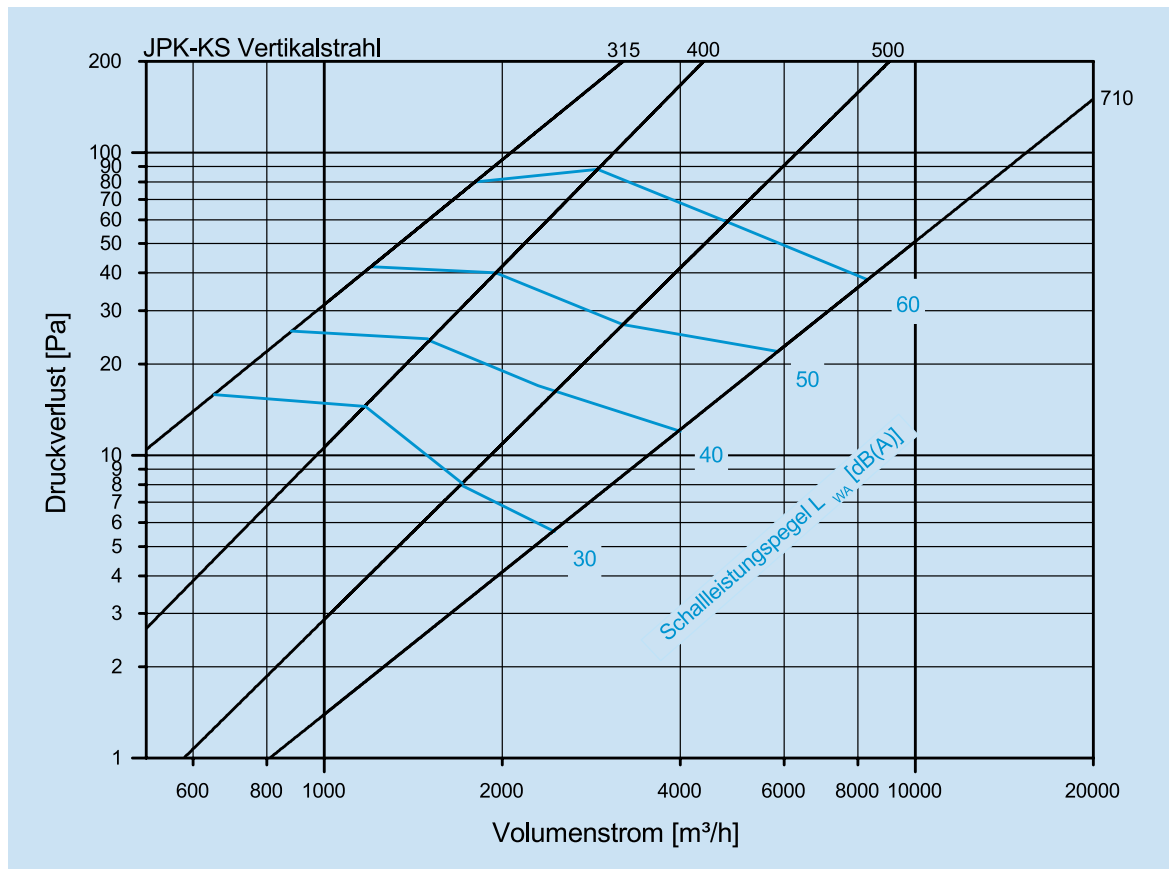
JPK-KS

Zylindrischer Radialstrahlauslass



5.14

Strömungstechnische Daten - Vertikalstrahl:



Schnellauswahl

Größe	L _{WA} = 30 dB		L _{WA} = 40 dB		L _{WA} = 50 dB		L _{WA} = 60 dB	
	V [m³/h]	Δ p [Pa]	V [m³/h]	Δ p [Pa]	V [m³/h]	Δ p [Pa]	V [m³/h]	Δ p [Pa]
315	647	15	881	25	1190	41	1810	82
400	1170	14	1490	24	1970	40	2860	86
500	1700	7	2460	16	3220	26	4760	59
710	2440	5	3990	11	5850	21	8270	37

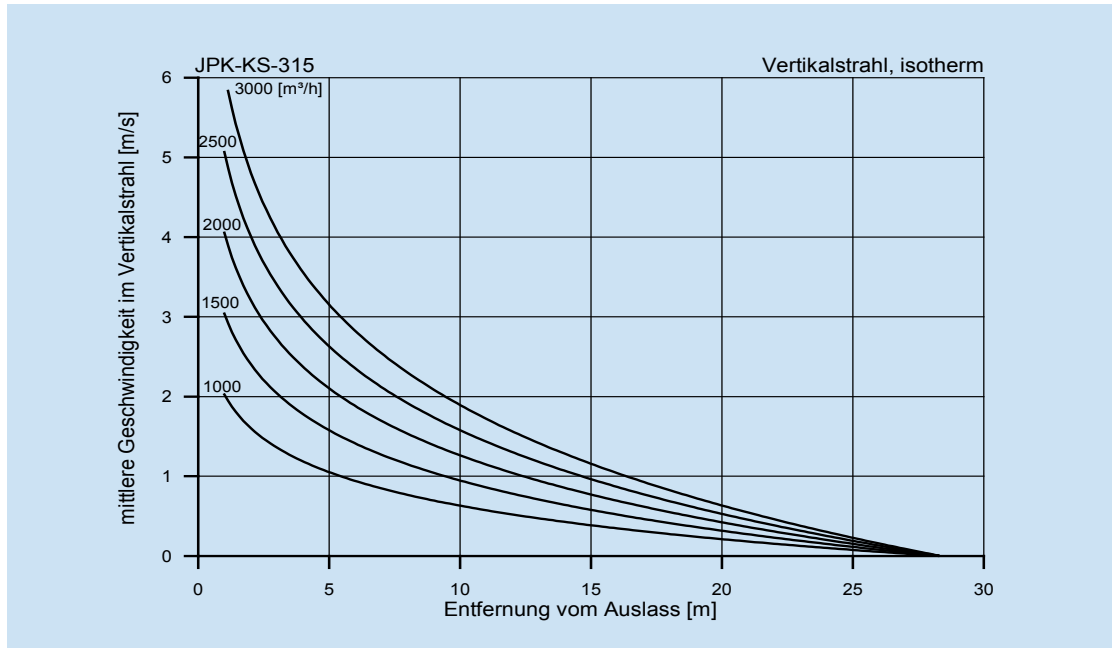
5 RADIALAUSLAESSE

JPK-KS

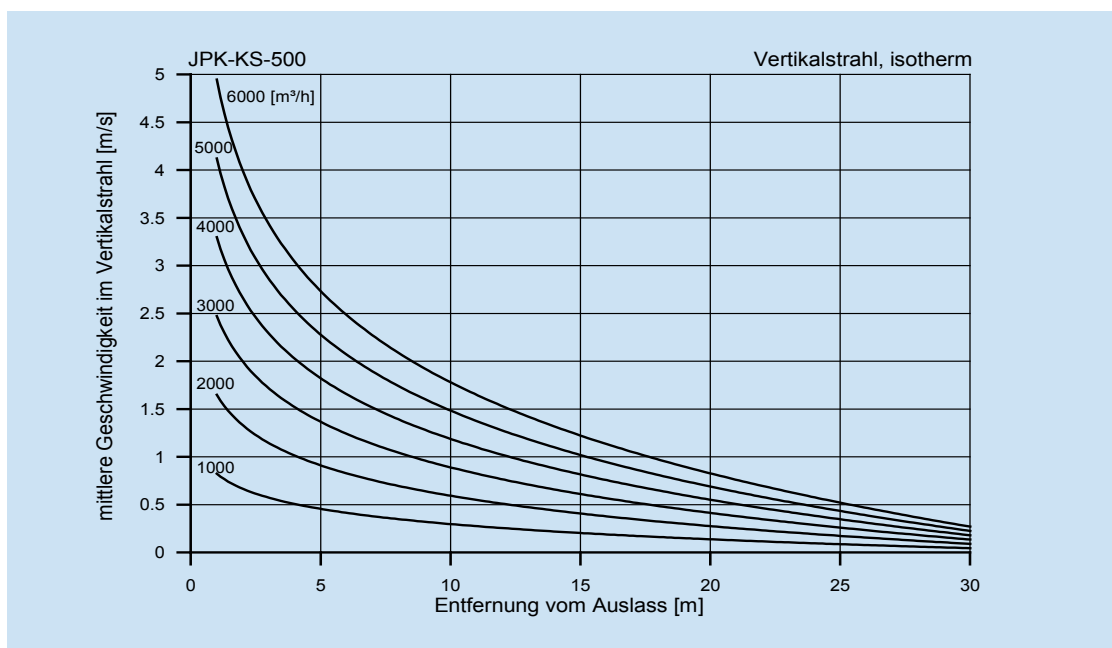
Zylindrischer Radialstrahlauslass



Geschwindigkeiten im Vertikalstrahl (isotherm) in Abhängigkeit von der Entfernung:



Geschwindigkeiten im Vertikalstrahl (isotherm) in Abhängigkeit von der Entfernung:



JPK-KS

Zylindrischer Radialstrahlauslass



5.14

Ausschreibungstext

JPK-KS- ... Radialstahlauslass in runder Bauweise für horizontale und vertikale Strahlgeometrien, bestehend aus dem zylindrischen Körper mit konisch zulaufendem perforierten Auslasskorb (mit Quadratlochung) mit Bodenplatte inklusive vorbereiteter Befestigungspunkte für optionale Aufhängewinkel; Strahlrichtungsänderung über einen Stellmotor stufenlos regelbar über ein 0 – 10 Volt Stellsignal. Auslass aus stahlverzinktem Material, in Sonderausführung beschichtet im RAL-Farbtönen nach Wahl sowie aus alternativen Materialien wie Aluminium oder Edelstahl lieferbar.

Fabrikat

SLT · Lenzfeld 8 · D - 49811 Lingen (Ems)
Tel. +49(0)591/97337-0 · Fax +49(0)591/97337-50 · info@slt-lingen.de

Typ

JPK - KS -

Anzahl

..... Stück

Bestellbeispiel

JPK - KS - 315
 └───┬─── Größe
 └───┴─── Typ

5 RADIALAUSLÄSSE