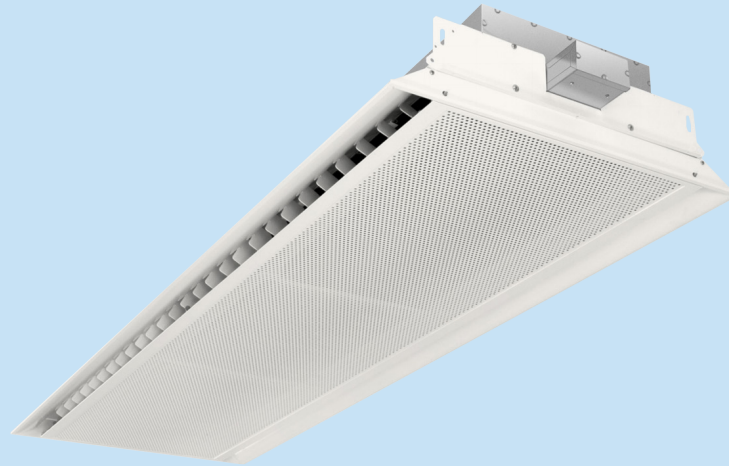
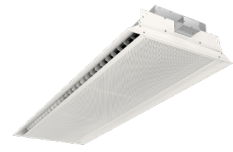


DIA-HF

Zweiseitig ausströmender Deckeninduktionsauslass



Beschreibung:

Die zweiseitig ausblasenden Deckeninduktionsauslässe DIA-HF ermöglichen eine komfortable Klimatisierung von Räumen mit hoher Kühllast. Die energetischen Vorteile von Wasser und die strömungstechnischen Eigenschaften von Deckenluftauslässen werden optimal genutzt. Aufgrund der geringen Bauhöhe ist die Serie DIA-HF für niedrige Zwischendecken in Neubauten und zur Sanierung bestehender Gebäude gleichermaßen geeignet. Die idealen Raumhöhen liegen vorzugsweise zwischen 2,6 m und 4,0 m. DIA-HF ist in zwei Ausführungen erhältlich: Ausführung M für geringere Luftmengen und Ausführung ML für höhere Luftmengen. Zusätzlich sind Wärmetauscher in zwei Leistungsstufen -1 und -2 erhältlich.

Funktion:

Durch die Deckeninduktionsauslässe wird der Raum mit zentral aufbereiteter Außenluft (Primärluft) versorgt. Die Außenluft strömt durch Düsen in die Mischkammer. Dabei wird Raumluft induziert, die aus dem Raum durch das jeweilige Induktionsgitter und den Konvektor ebenfalls in die Mischkam-

mer strömt. Die Luftströme werden vermischt und strömen als Zuluft durch die speziellen Luftauslassschlitze horizontal in den Raum. Zur Auswahl stehen 4 Nennlängen (1200, 1800, 2400, 3000), kombinierbar mit jeweils fünf Düsengrößen (1 - 5).

Material:

Luftkanal und Anschlusskasten aus verzinktem Stahlblech. Rahmen und Front aus pulverbeschichtetem Aluminium sowie Stahl in weiß (RAL 9003/30%) oder RAL-Farbton nach Wahl. Wärmetauscher bestehend aus Kupferrohren mit aufgedruckten Aluminiumlamellen. Die äußeren Lamellen zur Luftlenkung bestehen aus Polyamid (optional).

Zubehör/Optionale Ausführung:

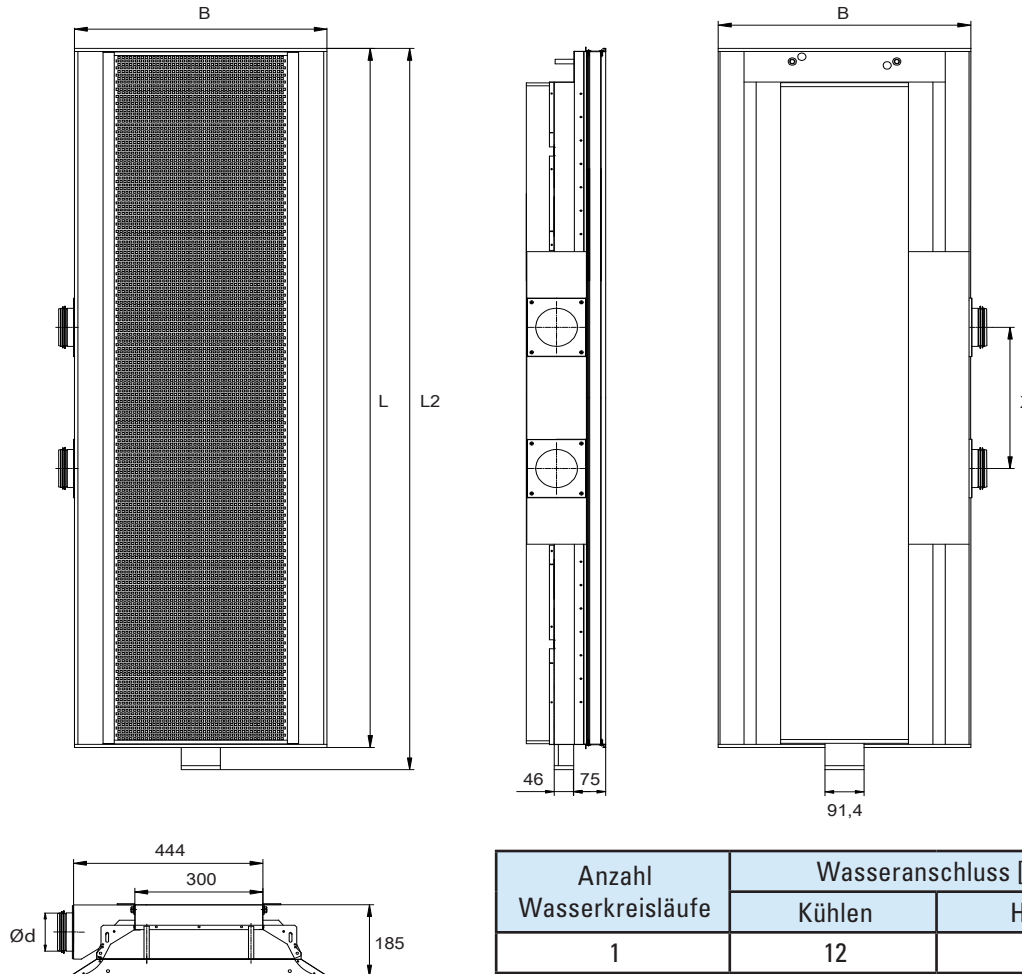
- Standard in RAL 9003
- Geringe Bauhöhe nur 185 mm
- Rasterdeckenmaße erhältlich
- Zuluftvolumenstrom bis zu 320 m³/h
- leicht abklappbare Front
- Kühlleistung bis zu 3,5 kW
- 2- oder 4-Leitersystem
- DIA-Control

DIA-HF

Zweiseitig ausströmender Deckeninduktionsauslass



Maße:



Anzahl Wasserkreisläufe	Wasseranschluss [mm]	
	Kühlen	Heizen
1	12	12
2	15	12

Größe*	L [mm]	L2 [mm]	B [mm]	X [mm]	1 x Ø d		2 x Ø d		Gewicht [kg]	Wasser- menge [l]
					100	125	100	125		
M-1200	1194	1233	594	-	X				24	1,1
ML-1200				252	X	X	X			26
M-1800	1794	1849	594	362	X	X	X		34	1,6
ML-1800					X	X	X	X	36	2,0
M-2400	2394	2449	594	512	X	X	X	X	45	2,2
ML-2400						X	X	X	48	2,6
M-3000	2994	3049	594	762		X	X	X	56	2,7
ML-3000						X	X	X	59	3,3

* Rasterdeckenmaße (B=617 mm) optional erhältlich

* Ab einer Baugröße von 2100 mm wird die Montageausführung des Geräts als Einlegeinstallation empfohlen

DIA-HF

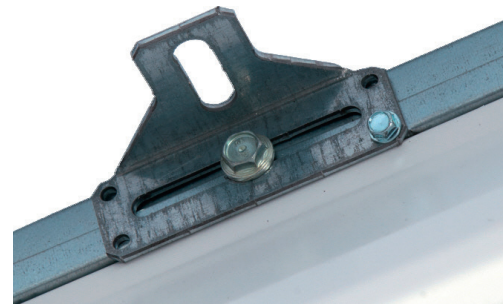
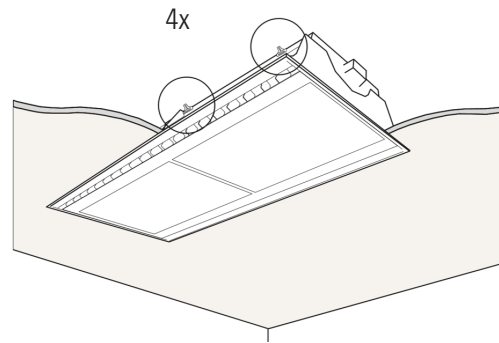
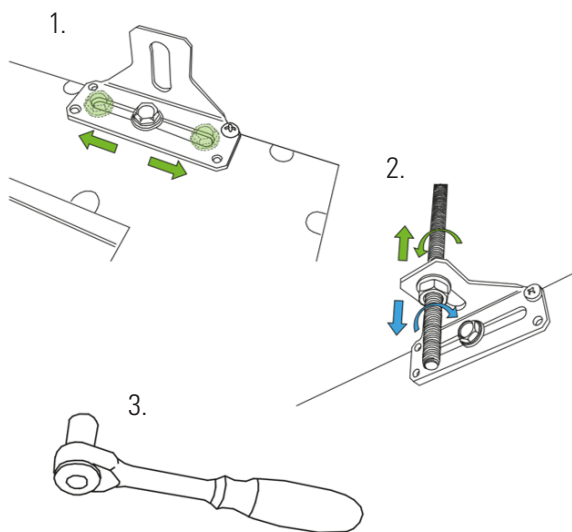
Zweiseitig ausströmender Deckeninduktionsauslass



9.1

Montage:

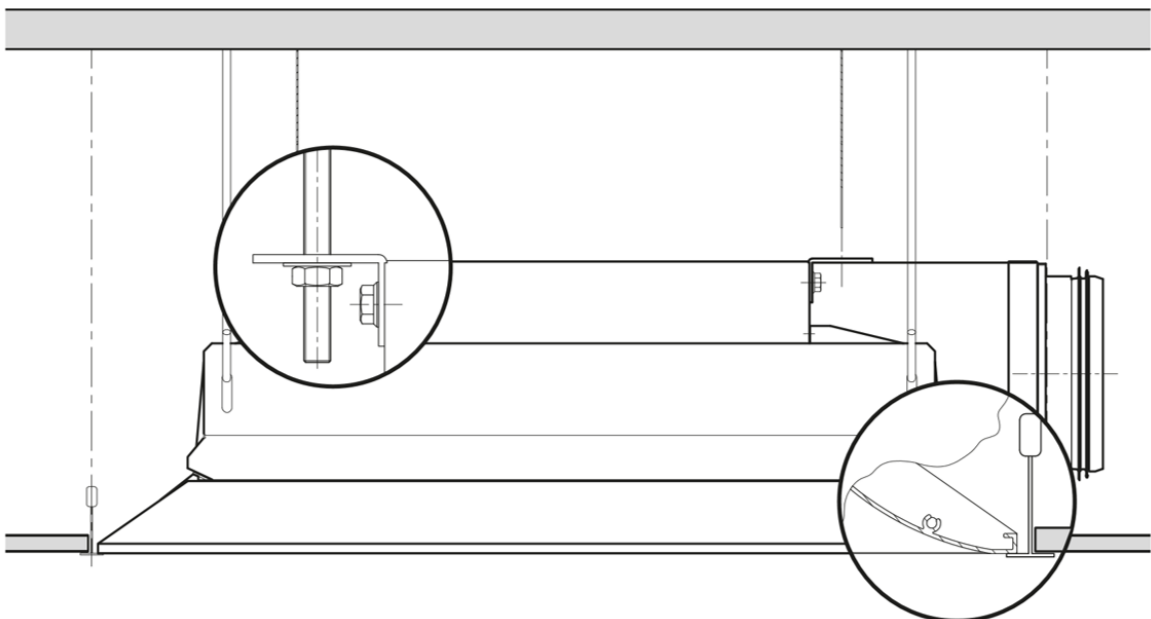
Das Gerät wird serienmäßig mit 4 verstellbaren Abhängewinkeln geliefert und mit abgehängten, einstellbaren Gewindestangen befestigt. Der Primärluftanschluss wird in den Größen DN 100, 125 oder 160 vormontiert (DN je nach Volumenstrom)..



Abhängewinkel

9 LUFT-WASSER-SYSTEME

Beispiel Einbausituation:

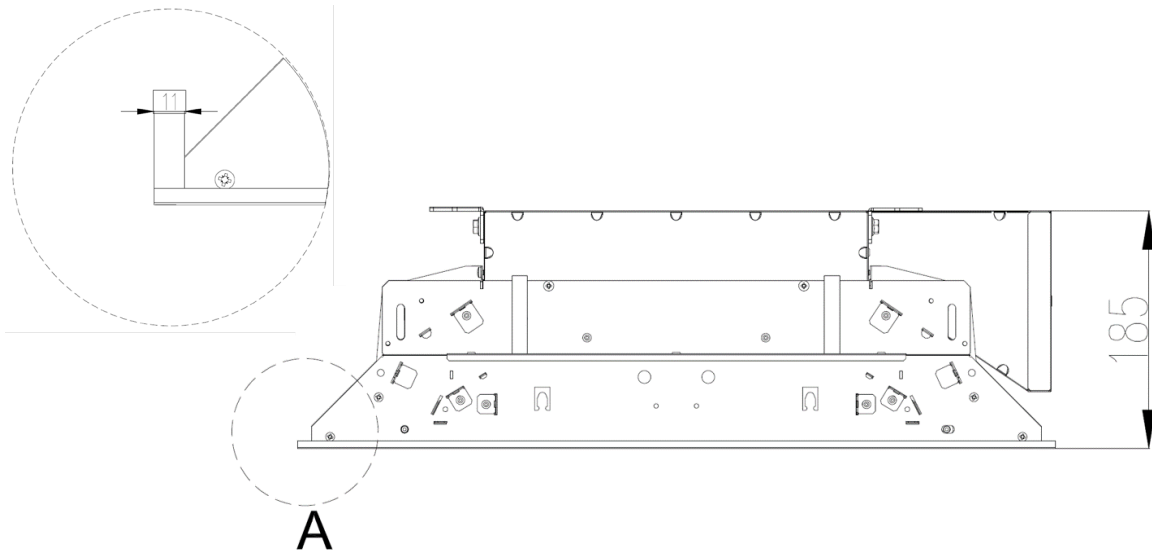


DIA-HF

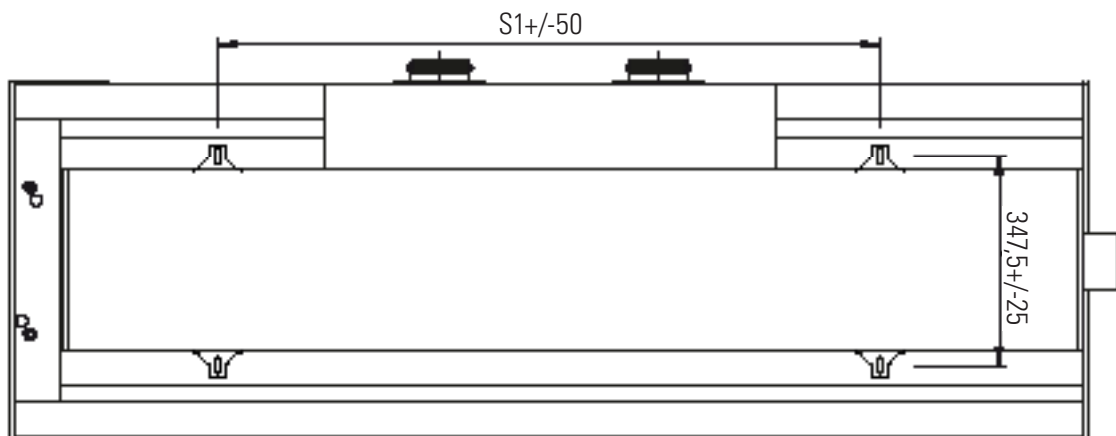
Zweiseitig ausströmender Deckeninduktionsauslass



Optimale Rahmengestaltung für die Integration in einer Vielzahl von Deckenprofilen



Maßangaben für die Montage:



Abstand zwischen den Aufhängungspunkten		
Größe	S1	A.P.*
1200	750	4
1800	1100	4
2400	1200	4
3000	1500	4

Angaben in mm ; *Aufhängungspunkte

DIA-HF

Zweiseitig ausströmender Deckeninduktionsauslass

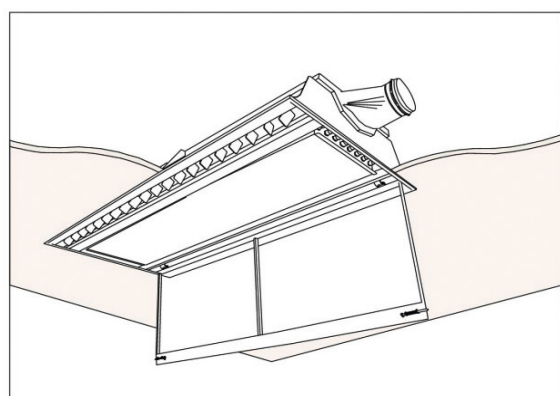
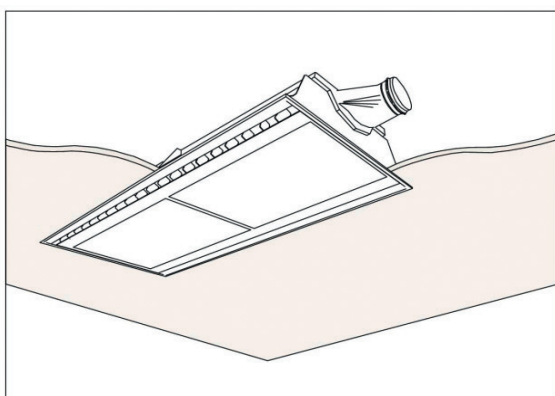
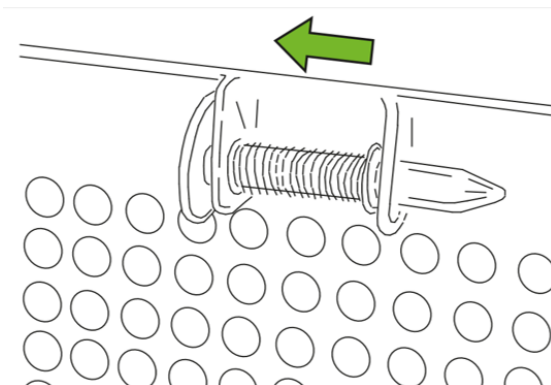


9.1

Wartung / Reinigung:

Die perforierte Front des Induktionsgerätes kann seitlich abgeklappt werden. Die Luftkammern des Wärmetauschers können anschließend vorsichtig mit einem Staubsauger gereinigt werden. Es muss darauf geachtet werden, die Aluminiumlamellen nicht zu beschädigen. Die Front sowie der sichtbare Teil des Aluminiumrahmens können mit einem weichen Tuch gereinigt werden. Hierfür empfiehlt sich ein mildes Reinigungsmittel. Die Wartung sollte mindestens zweimal im Jahr durchgeführt werden.

Öffnen der perforierten Front



9 LUFT-WASSER-SYSTEME

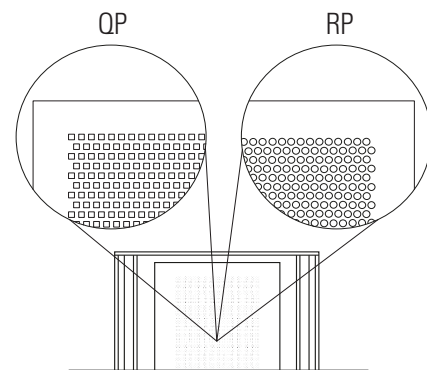
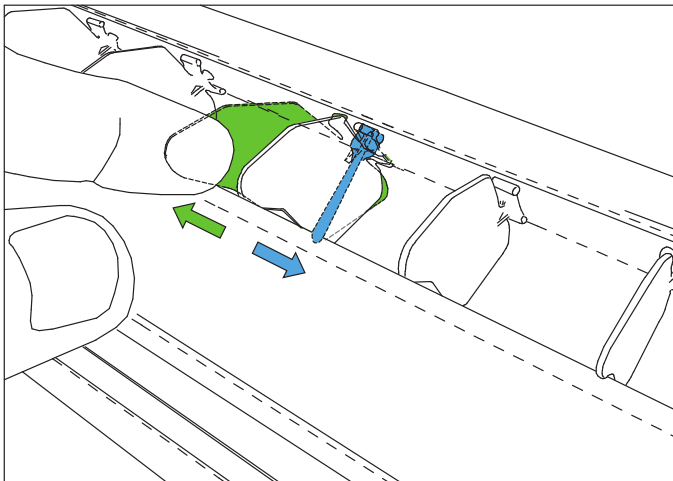
DIA-HF

Zweiseitig ausströmender Deckeninduktionsauslass



Einstellbare Luftlenkelemente:

Die Deckeninduktionsgeräte vom DIA-HF können optional mit einstellbaren Luftlenkelementen (EL) aus Polyamid ausgerüstet werden. Sie ermöglichen dem Kunden ein einfaches Einstellen der gewünschten Wurfweite und garantieren ein angenehmes und zugfreies Raumklima.



Quadratische oder runde Perforierung

Düsen:

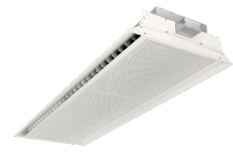
Die fünf verfügbaren Düsengrößen benötigen bei gleichem Volumenstrom unterschiedliche Vordrücke, wobei mit steigendem Vordruck die Induktion und damit die wasserseitige Kühlleistung zunimmt (s. nachfolgende Leistungstabellen).

Die Deckeninduktionsgeräte DIA-HF können aber auch optional mit einstellbaren Düsen ausgerüstet werden. Diese Funktion erlaubt es dem Kunden, auf einfache Art und Weise den benötigten Volumenstrom gemäß Anforderungsprofil einzustellen. Die Düsenreihen können an vier Positionen individuell und unabhängig voneinander mit einem Inbusschlüssel modifiziert werden. Dies ist generell in jeweils fünf Stufen möglich, die dem Volumenstrom angepasst werden. Für den Auslegungsvolumenstrom erfolgt eine werkseitige Voreinstellung. In Kombination mit den Luftlenkelementen kann somit ein sehr individuelles Raumklima realisiert werden.



DIA-HF

Zweiseitig ausströmender Deckeninduktionsauslass



Schnellauswahl:

Größe [mm]	Primär- volumenstrom [m ³ /h]	Druckverlust [Pa]	Kühlleistung bei $\Delta t = -10$ K		
			Wasserleistung [W]	Luftleistung [W]	Gesamtleistung [W]
1200	30	50	400	100	500
	130	150	830	430	1260
1800	50	50	570	170	740
	210	150	1320	750	2020
2400	60	50	780	200	1070
	240	150	1840	800	2640
3000	75	50	1100	250	1350
	320	150	2470	1070	3540

Kühlleistung Primärluft:

Δt [K]	36 [m ³ /h]	54 [m ³ /h]	72 [m ³ /h]	90 [m ³ /h]	108 [m ³ /h]	126 [m ³ /h]
-2	24 W	36 W	48 W	60 W	72 W	84 W
-3	36 W	54 W	72 W	90 W	108 W	126 W
-4	48 W	72 W	96 W	120 W	144 W	168 W
-5	60 W	90 W	120 W	150 W	180 W	210 W
-6	72 W	108 W	144 W	180 W	216 W	252 W
-7	84 W	126 W	168 W	210 W	252 W	294 W
-8	96 W	144 W	192 W	240 W	288 W	336 W
-9	108 W	162 W	216 W	270 W	324 W	378 W
-10	120 W	180 W	240 W	300 W	360 W	420 W

DIA-HF

Zweiseitig ausströmender Deckeninduktionsauslass

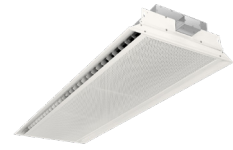

 Kühlleistung wasserseitig DIA-HF-M bei $\Delta p_{\text{Luft}} = 50 \text{ Pa}$ und $m = 0,066 \text{ l/s}$

Düsen- stellung	Größe [mm]	Primär- luftmenge [m³/h]	Kühlleistung wasserseitig [W]												Luft- verteilung [%]
			DIA-HF-M-1						DIA-HF-M-2						
			$\Delta t_{\text{mw}}^* \text{ [K]}$						$\Delta t_{\text{mw}}^* \text{ [K]}$						
			6	7	8	8,5	9	10	6	7	8	8,5	9	10	
1-1	1200	29	241	281	322	342	362	402	265	309	354	376	398	442	50-50
	1800	47	340	396	453	481	509	566	378	441	504	536	567	630	
	2400	61	523	610	697	740	784	871	575	671	766	814	862	958	
	3000	76	658	768	878	932	987	1097	724	845	966	1026	1086	1207	
1-2	1200	36	260	304	347	369	391	434	286	334	382	405	429	477	55-45
	1800	54	362	423	483	513	544	604	403	470	538	571	605	672	
	2400	65	532	621	710	754	798	887	586	683	781	830	878	973	
	3000	83	678	791	904	961	1017	1130	746	870	994	1057	1119	1243	
1-3 2-2	1200	40	269	314	359	382	404	449	296	346	395	420	445	494	59-41 50-50
	1800	58	373	435	497	528	559	621	416	485	554	589	624	693	
	2400	72	551	643	735	781	827	919	607	708	809	859	910	1011	
	3000	90	697	813	929	987	1045	1161	766	894	1022	1085	1149	1277	
1-4 2-3	1200	43	278	324	370	394	417	463	305	356	407	433	458	509	62-38 54-46
	1800	65	393	459	524	557	590	655	439	512	586	622	659	732	
	2400	79	569	664	758	806	853	948	626	730	834	887	939	1043	
	3000	101	725	846	966	1027	1087	1208	797	930	1063	1130	1196	1329	
1-5 / 2-4 3-3	1200	45	282	329	376	400	423	470	310	362	414	439	465	517	65-35 / 58-42 50-50
	1800	68	403	470	537	570	604	671	450	525	600	638	675	750	
	2400	86	586	683	781	830	878	976	644	752	859	913	967	1074	
	3000	108	741	865	988	1050	1112	1235	815	951	1087	1155	1223	1359	
2-5 3-4	1200	47	286	333	381	405	428	476	314	367	419	445	472	524	61-39 53-47
	1800	72	412	480	549	583	617	686	461	538	614	653	691	768	
	2400	90	594	693	792	842	891	990	653	762	871	926	980	1089	
	3000	115	757	883	1010	1073	1136	1262	833	972	1110	1180	1249	1388	
3-5 4-4	1200	50	293	342	391	416	440	489	323	377	430	457	484	538	57-43 50-50
	1800	79	429	501	572	608	644	715	481	561	642	682	722	802	
	2400	101	616	719	822	873	924	1027	678	791	904	961	1017	1130	
	3000	122	773	902	1030	1095	1159	1288	850	992	1134	1204	1275	1417	
4-5	1200	54	301	351	401	426	451	501	331	386	441	468	496	551	53-47
	1800	83	437	510	583	620	656	729	491	573	655	696	737	819	
	2400	108	631	736	841	893	946	1051	694	809	925	983	1040	1156	
	3000	130	787	918	1050	1115	1181	1312	866	1010	1154	1227	1299	1443	
5-5	1200	58	307	358	410	435	461	512	338	394	450	479	507	563	50-50
	1800	86	445	519	594	631	668	742	500	584	667	709	751	834	
	2400	119	650	758	866	921	975	1083	715	834	953	1012	1072	1191	
	3000	137	801	935	1068	1135	1202	1335	881	1028	1175	1249	1322	1469	

 * Δt_{mw} = Temperaturdifferenz zwischen der Raumluft und der mittleren Wassertemperatur

DIA-HF

Zweiseitig ausströmender Deckeninduktionsauslass



Kühlleistung wasserseitig DIA-HF-ML bei $\Delta p_{\text{Luft}} = 50 \text{ Pa}$ und $m = 0,066 \text{ l/s}$

Düsen- stellung	Größe [mm]	Primär- luftmenge [m³/h]	Kühlleistung wasserseitig [W]												Luft- verteilung [%]
			DIA-HF-ML-1						DIA-HF-ML-2						
			$\Delta t_{\text{mw}}^* \text{ [K]}$						$\Delta t_{\text{mw}}^* \text{ [K]}$						
			6	7	8	8,5	9	10	6	7	8	8,5	9	10	
1-1	1200	41	274	319	365	388	410	456	301	351	402	427	452	502	50-50
	1800	65	391	456	522	554	587	652	430	502	574	609	645	717	
	2400	83	555	648	740	786	833	925	575	671	767	815	863	959	
	3000	101	725	846	967	1028	1088	1209	798	931	1064	1131	1197	1330	
1-2	1200	45	282	329	376	400	423	470	310	362	414	439	465	517	55-45
	1800	72	406	474	542	575	609	677	447	522	596	633	671	745	
	2400	90	570	665	760	808	855	950	607	708	810	860	911	1012	
	3000	112	755	881	1006	1069	1132	1258	830	969	1107	1176	1246	1384	
1-3 2-2	1200	50	293	342	391	416	440	489	323	377	430	457	484	538	59-41 50-50
	1800	79	421	491	562	597	632	702	463	540	618	656	695	722	
	2400	94	577	673	770	818	866	962	622	725	829	881	932	1036	
	3000	122	772	901	1030	1094	1158	1287	850	991	1133	1204	1274	1416	
1-4 2-3	1200	54	301	351	401	426	451	501	331	386	441	468	496	551	62-38 54-46
	1800	86	436	508	581	617	653	726	479	559	639	679	719	799	
	2400	101	592	691	790	839	888	987	651	760	868	922	977	1085	
	3000	133	793	925	1058	1124	1190	1322	872	1018	1163	1236	1309	1454	
1-5 / 2-4 3-3	1200	59	310	362	414	439	465	517	341	398	455	484	512	569	65-35/ 58-42 50-50
	1800	94	449	524	598	636	673	748	494	576	658	700	741	823	
	2400	108	606	707	808	859	909	1010	678	791	904	961	1017	1130	
	3000	144	814	949	1085	1153	1220	1356	895	1044	1194	1268	1343	1492	
2-5 3-4	1200	65	319	372	426	452	479	532	351	410	468	497	527	585	61-39 53-47
	1800	101	461	538	615	654	692	769	508	592	677	719	761	846	
	2400	119	626	731	835	887	940	1044	716	836	955	1015	1075	1194	
	3000	151	827	965	1102	1171	1240	1378	910	1061	1213	1289	1364	1516	
3-5 4-4	1200	68	325	379	433	460	487	541	357	417	476	506	536	595	57-43 50-50
	1800	108	474	553	632	672	711	790	521	608	695	739	782	869	
	2400	126	640	744	853	906	959	1066	740	864	987	1049	1111	1234	
	3000	162	845	986	1127	1198	1268	1409	930	1085	1240	1318	1395	1550	
4-5	1200	72	329	384	439	467	494	549	362	423	483	513	544	604	53-47
	1800	115	485	566	647	688	728	809	534	623	712	757	801	890	
	2400	130	646	753	861	915	968	1076	752	877	1002	1065	1128	1253	
	3000	173	862	1006	1150	1221	1293	1437	949	1107	125	1344	1423	1581	
5-5	1200	76	334	389	445	473	500	556	367	428	490	520	551	612	50-50
	1800	122	496	579	662	703	744	827	546	637	728	774	819	910	
	2400	140	664	775	886	941	996	1107	784	914	1045	1110	1175	1306	
	3000	184	878	1025	1171	1244	1318	1464	966	1127	1288	1369	1449	1610	

* Δt_{mw} = Temperaturdifferenz zwischen der Raumluft und der mittleren Wassertemperatur

DIA-HF

Zweiseitig ausströmender Deckeninduktionsauslass



Kühlleistung wasserseitig DIA-HF-M bei $\Delta p_{Luft} = 75 \text{ Pa}$ und $m = 0,066 \text{ l/s}$

Düsenstellung	Größe [mm]	Primärluftmenge [m³/h]	Kühlleistung wasserseitig [W]												Luftverteilung [%]
			DIA-HF-M-1						DIA-HF-M-2						
			$\Delta t_{mw}^* \text{ [K]}$						$\Delta t_{mw}^* \text{ [K]}$						
			6	7	8	8,5	9	10	6	7	8	8,5	9	10	
1-1	1200	40	291	340	388	412	437	485	320	374	427	454	481	534	50-50
	1800	61	414	483	552	587	621	690	462	539	616	655	693	770	
	2400	76	541	631	721	766	811	901	595	694	793	842	892	991	
	3000	94	763	890	1018	1081	1145	1272	839	979	1119	1189	1259	1399	
1-2	1200	43	300	350	400	425	450	500	330	385	440	468	495	550	55-45
	1800	65	425	496	566	602	637	708	475	554	633	672	712	791	
	2400	83	557	650	743	790	836	929	613	715	818	869	920	1022	
	3000	104	791	923	1055	1121	1187	1319	871	1016	1161	1233	1306	1451	
1-3 2-2	1200	47	308	360	411	437	463	514	339	396	452	480	509	565	59-41 50-50
	1800	72	445	519	594	631	668	742	498	581	664	706	747	830	
	2400	86	565	659	754	801	848	942	622	725	829	881	932	1036	
	3000	112	809	944	1079	1147	1214	1349	890	1039	1187	1261	1336	1484	
1-4 2-3	1200	50	317	370	422	449	475	528	349	407	465	494	523	581	62-38 54-46
	1800	76	455	531	606	644	682	758	509	594	679	722	764	849	
	2400	97	588	686	784	833	882	980	647	755	862	916	970	1078	
	3000	122	835	974	1113	1182	1252	1391	918	1071	1224	1301	1377	1530	
1-5 / 2-4 3-3	1200	54	325	379	433	460	487	541	357	417	476	506	536	595	65-35 / 58-42 50-50
	1800	83	473	552	630	670	709	788	531	620	708	752	797	885	
	2400	104	602	703	803	853	904	1004	662	773	883	938	994	1104	
	3000	130	851	993	1134	1205	1276	1418	936	1092	1248	1326	1404	1560	
2-5 3-4	1200	58	332	387	442	470	498	553	365	426	486	517	547	608	61-39 53-47
	1800	90	489	571	652	693	734	815	551	643	734	780	826	918	
	2400	112	616	718	821	872	923	1026	677	790	903	960	1016	1129	
	3000	140	873	1019	1164	1237	1310	1455	961	1121	1281	1361	1441	1601	
3-5 4-4	1200	61	338	395	451	479	508	564	372	434	496	527	558	620	57-43 50-50
	1800	94	497	580	662	704	745	828	560	654	747	794	841	934	
	2400	126	638	745	851	904	958	1064	702	819	936	995	1053	1170	
	3000	151	893	1042	1191	1266	1340	1489	983	1147	1310	1392	1474	1638	
4-5	1200	68	351	410	468	497	527	585	386	451	515	547	580	644	53-47
	1800	101	511	596	682	724	767	852	578	675	771	819	868	964	
	2400	133	649	757	865	919	973	1081	713	832	951	1011	1070	1189	
	3000	158	906	1057	1208	1284	1359	1510	997	1163	1329	1412	1495	1661	
5-5	1200	72	356	415	474	504	534	593	391	456	522	554	587	652	50-50
	1800	104	518	604	690	734	777	863	587	685	782	831	880	978	
	2400	184	662	773	883	938	994	1104	728	850	971	1032	1093	1214	
	3000	169	923	1077	1231	1308	1385	1539	1016	1185	1354	1439	1524	1693	

* Δt_{mw} = Temperaturdifferenz zwischen der Raumluft und der mittleren Wassertemperatur

DIA-HF

Zweiseitig ausströmender Deckeninduktionsauslass



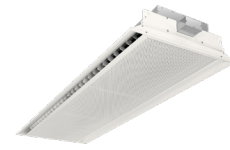
Kühlleistung wasserseitig DIA-HF-ML bei $\Delta p_{\text{Luft}} = 75 \text{ Pa}$ und $m = 0,066 \text{ l/s}$

Düsenstellung	Größe [mm]	Primärluftmenge [m³/h]	Kühlleistung wasserseitig [W]												Luftverteilung [%]
			DIA-HF-ML-1						DIA-HF-ML-2						
			$\Delta t_{\text{mw}}^* \text{ [K]}$						$\Delta t_{\text{mw}}^* \text{ [K]}$						
			6	7	8	8,5	9	10	6	7	8	8,5	9	10	
1-1	1200	50	317	370	422	449	475	528	349	407	465	494	523	581	50-50
	1800	79	455	531	607	645	683	759	501	585	668	710	752	835	
	2400	104	647	755	862	916	970	1078	691	806	921	978	1036	1151	
	3000	126	842	982	1122	1193	1263	1403	926	1080	1234	1312	1389	1543	
1-2	1200	58	332	387	442	470	498	553	365	426	486	517	547	608	55-45
	1800	86	470	549	627	666	706	784	517	603	690	733	776	862	
	2400	108	655	764	873	927	982	1091	704	822	939	998	1057	1174	
	3000	137	865	1009	1153	1225	1297	1441	951	1110	1268	1347	1427	1585	
1-3 2-2	1200	61	338	395	451	479	508	564	372	434	496	527	558	620	59-41 50-50
	1800	97	492	574	656	697	738	820	541	631	722	767	812	902	
	2400	115	670	781	893	949	1004	1116	731	853	975	1036	1097	1219	
	3000	151	893	1042	1191	1266	1340	1489	983	1147	1310	1392	1474	1638	
1-4 2-3	1200	65	345	403	460	489	518	575	380	443	506	538	570	633	62-38 54-46
	1800	104	505	589	674	716	758	842	556	648	741	787	833	926	
	2400	126	691	806	922	979	1037	1152	769	897	1026	1090	1154	1282	
	3000	162	913	1065	1218	1294	1370	1522	1004	1172	1339	1423	1507	1674	
1-5 / 2-4 3-3	1200	72	356	415	474	504	534	593	391	456	522	554	587	652	65-35/ 58-42 50-50
	1800	112	518	605	691	734	778	864	570	665	760	808	855	950	
	2400	133	704	822	939	998	1057	1174	793	925	1057	1123	1189	1321	
	3000	176	938	1094	1250	1329	1407	1563	1031	1203	1375	1461	1547	1719	
2-5 3-4	1200	79	365	426	487	518	548	609	402	469	536	570	603	670	61-39 53-47
	1800	122	536	626	715	760	805	894	590	688	786	836	885	983	
	2400	144	724	845	966	1026	1086	1207	824	962	1099	1168	1237	1374	
	3000	187	955	1114	1273	1352	1432	1591	1050	1225	1400	1488	1575	1750	
3-5 4-4	1200	83	370	431	493	524	554	616	407	475	542	576	610	678	57-43 50-50
	1800	130	547	638	730	775	821	912	602	702	802	853	903	1003	
	2400	151	737	860	982	1044	1105	1228	844	984	1125	1195	1265	1406	
	3000	198	971	1133	1294	1375	1456	1618	1068	1246	1424	1513	1602	1780	
4-5	1200	86	373	435	497	528	559	621	410	478	546	581	615	683	53-47
	1800	140	563	657	750	797	844	938	619	722	826	877	929	1032	
	2400	158	748	873	998	1060	1122	1247	862	1005	1149	1221	1292	1436	
	3000	212	990	1155	1320	1403	1485	1650	1089	1271	1452	1543	1634	1815	
5-5	1200	94	379	442	505	536	568	631	416	486	555	590	625	694	50-50
	1800	151	577	673	769	817	865	961	634	740	846	898	951	1057	
	2400	173	772	900	1029	1093	1157	1286	893	1042	1191	1266	1340	1489	
	3000	223	1003	1170	1337	1420	1504	1671	1103	1287	1470	1562	1654	1838	

* Δt_{mw} = Temperaturdifferenz zwischen der Raumluft und der mittleren Wassertemperatur

DIA-HF

Zweiseitig ausströmender Deckeninduktionsauslass


 Kühlleistung wasserseitig DIA-HF-M bei $\Delta p_{\text{Luft}} = 100 \text{ Pa}$ und $m = 0,066 \text{ l/s}$

Düsenstellung	Größe [mm]	Primärluftmenge [m³/h]	Kühlleistung wasserseitig [W]												Luftverteilung [%]
			DIA-HF-M-1						DIA-HF-M-2						
			$\Delta t_{\text{mw}}^* \text{ [K]}$						$\Delta t_{\text{mw}}^* \text{ [K]}$						
			6	7	8	8,5	9	10	6	7	8	8,5	9	10	
1-1	1200	47	323	377	430	457	484	538	355	414	474	503	533	592	50-50
	1800	68	463	540	617	655	694	771	517	603	690	733	776	862	
	2400	86	673	785	898	954	1010	1122	740	864	987	1049	1111	1234	
	3000	108	851	993	1135	1206	1277	1419	937	1093	1249	1327	1405	1561	
1-2	1200	50	335	391	446	474	502	558	368	430	491	522	553	614	55-45
	1800	76	484	564	645	685	725	806	542	632	722	768	813	903	
	2400	94	692	807	922	980	1038	1153	761	888	1014	1078	1141	1268	
	3000	119	879	1026	1172	1245	1319	1465	967	1128	1290	1370	1451	1612	
1-3 2-2	1200	54	346	403	461	490	518	576	380	444	507	539	571	634	59-41 50-50
	1800	83	503	587	670	712	754	838	565	659	753	800	847	941	
	2400	101	709	827	945	1004	1063	1181	779	909	1039	1104	1169	1299	
	3000	130	905	1056	1206	1282	1357	1508	995	1161	1327	1410	1493	1659	
1-4 2-3	1200	58	355	414	474	503	533	592	391	456	521	553	586	651	62-38 54-46
	1800	90	520	607	694	737	780	867	586	684	782	830	879	977	
	2400	112	733	855	977	1038	1099	1221	806	940	1074	1142	1209	1343	
	3000	140	929	1084	1238	1316	1393	1548	1022	1192	1362	1448	1533	1703	
1-5 / 2-4 3-3	1200	65	364	425	486	516	546	607	401	468	534	568	601	668	65-35 / 58-42 50-50
	1800	97	536	626	715	760	805	894	606	707	808	859	909	1010	
	2400	122	754	879	1005	1068	1130	1256	829	967	1106	1175	1244	1382	
	3000	151	950	1109	1267	1346	1426	1584	1045	1219	1394	1481	1568	1742	
2-5 3-4	1200	68	372	434	496	527	558	620	409	477	546	580	614	682	61-39 53-47
	1800	101	544	634	725	770	815	906	615	718	820	871	923	1025	
	2400	130	766	894	1022	1085	1149	1277	843	984	1124	1194	1265	1405	
	3000	162	970	1132	1294	1374	1455	1617	1067	1245	1423	1512	1601	1779	
3-5 4-4	1200	72	379	442	505	536	568	631	416	486	555	590	625	694	57-43 50-50
	1800	108	557	650	743	790	836	929	632	738	843	896	949	1054	
	2400	144	788	920	1051	1117	1183	1314	867	1012	1156	1228	1301	1445	
	3000	173	988	1152	1317	1399	1481	1646	1087	1268	1449	1539	1630	1811	
4-5	1200	76	386	450	514	547	579	643	424	495	566	601	636	707	53-47
	1800	115	569	664	758	806	853	948	649	757	865	919	973	1081	
	2400	155	802	936	1070	1136	1203	1337	883	1030	1177	1250	1324	1471	
	3000	184	1004	1171	1338	1422	1506	1673	1104	1288	1472	1564	1656	1840	
5-5	1200	83	394	460	526	558	591	657	434	506	578	615	651	723	50-50
	1800	122	580	676	773	821	869	966	663	774	884	939	995	1105	
	2400	166	813	949	1084	1152	1220	1355	895	1044	1193	1267	1342	1491	
	3000	194	1018	1187	1357	1442	1526	1696	1120	1306	1493	1586	1679	1866	

 * Δt_{mw} = Temperaturdifferenz zwischen der Raumluft und der mittleren Wassertemperatur

DIA-HF

Zweiseitig ausströmender Deckeninduktionsauslass



Kühlleistung wasserseitig DIA-HF-ML bei $\Delta p_{Luft} = 100 \text{ Pa}$ und $m = 0,066 \text{ l/s}$

Düsen- stellung	Größe [mm]	Primär- luftmenge [m³/h]	Kühlleistung wasserseitig [W]												Luft- verteilung [%]
			DIA-HF-ML-1						DIA-HF-ML-2						
			$\Delta t_{mw}^* \text{ [K]}$						$\Delta t_{mw}^* \text{ [K]}$						
			6	7	8	8,5	9	10	6	7	8	8,5	9	10	
1-1	1200	58	352	411	470	499	528	587	388	452	517	549	581	646	50-50
	1800	90	508	593	678	720	762	847	559	652	746	792	839	932	
	2400	119	720	840	960	1020	1080	1200	792	924	1056	1122	1188	1320	
	3000	144	935	1091	1247	1325	1403	1559	1029	1201	1372	1458	1544	1715	
1-2	1200	65	367	428	490	520	551	612	404	471	538	572	606	673	55-45
	1800	101	530	619	707	751	796	884	583	680	778	826	875	972	
	2400	126	735	858	980	1041	1103	1225	818	955	1091	1159	1228	1364	
	3000	158	964	1125	1286	1366	1446	1607	1061	1238	1414	1503	1591	1768	
1-3 2-2	1200	72	379	442	506	537	569	632	417	487	556	591	626	695	59-41 50-50
	1800	112	551	643	735	781	827	919	607	708	809	859	910	1011	
	2400	133	749	874	999	1062	1124	1249	843	984	1124	1194	1265	1405	
	3000	173	991	1156	1322	1404	1487	1652	1090	1272	1454	1544	1635	1817	
1-4 2-3	1200	76	385	449	513	545	577	641	423	494	564	599	635	705	62-38 54-46
	1800	119	564	658	752	799	846	940	620	724	827	879	931	1034	
	2400	144	770	899	1027	1091	1156	1284	877	1023	1170	1243	1316	1462	
	3000	187	1016	1185	1354	1439	1524	1693	1117	1303	1490	1583	1676	1862	
1-5 / 2-4 3-3	1200	83	394	459	525	558	590	656	433	505	578	614	650	722	65-35/ 58-42 50-50
	1800	130	582	679	776	825	873	970	640	747	854	907	960	1067	
	2400	155	790	922	1054	1119	1185	1317	908	1059	1210	1286	1362	1513	
	3000	202	1038	1211	1384	1471	1557	1730	1142	1332	1522	1618	1713	1903	
2-5 3-4	1200	90	400	467	534	567	600	667	440	514	587	624	661	734	61-39 53-47
	1800	140	599	699	798	848	898	998	659	769	878	933	988	1098	
	2400	166	809	944	1078	1146	1213	1348	934	1090	1246	1323	1401	1557	
	3000	216	1058	1234	1410	1499	1587	1763	1163	1357	1551	1648	1745	1939	
3-5 4-4	1200	97	404	471	538	572	606	673	444	518	592	629	666	740	57-43 50-50
	1800	151	613	715	818	869	920	1022	674	787	899	955	1012	1124	
	2400	176	827	965	1102	1171	1240	1378	958	1117	1277	1357	1436	1596	
	3000	230	1075	1254	1434	1523	1613	1792	1183	1380	1577	1675	1774	1971	
4-5	1200	101	405	473	540	574	608	675	446	520	594	632	669	743	53-47
	1800	162	626	731	835	887	940	1044	689	804	918	976	1033	1148	
	2400	184	838	977	1117	1187	1256	1396	971	1133	1295	1376	1457	1619	
	3000	245	1091	1273	1454	1545	1636	1818	1200	1400	1600	1700	1800	2000	
5-5	1200	108	406	473	541	575	608	676	446	521	595	632	670	744	50-50
	1800	173	638	744	850	904	957	1063	701	818	935	994	1052	1169	
	2400	198	859	1002	1145	1216	1288	1431	993	1159	1324	1407	1490	1655	
	3000	259	1103	1287	1471	1563	1655	1839	1214	1416	1618	1720	1821	2023	

* Δt_{mw} = Temperaturdifferenz zwischen der Raumluft und der mittleren Wassertemperatur

DIA-HF

Zweiseitig ausströmender Deckeninduktionsauslass



Kühlleistung wasserseitig DIA-HF-M bei $\Delta p_{Luft} = 125 \text{ Pa}$ und $m = 0,066 \text{ l/s}$

Düsenstellung	Größe [mm]	Primärluftmenge [m³/h]	Kühlleistung wasserseitig [W]												Luftverteilung [%]
			DIA-HF-M-1						DIA-HF-M-2						
			$\Delta t_{mw}^* \text{ [K]}$						$\Delta t_{mw}^* \text{ [K]}$						
			6	7	8	8,5	9	10	6	7	8	8,5	9	10	
1-1	1200	50	350	409	467	496	526	584	385	449	514	546	578	642	50-50
	1800	76	503	587	670	712	754	838	563	657	751	798	845	939	
	2400	97	728	850	971	1032	1093	1214	801	935	1068	1135	1202	1335	
	3000	122	923	1077	1231	1308	1385	1539	1016	1185	1354	1439	1524	1693	
1-2	1200	54	359	419	479	509	539	599	395	461	527	560	593	659	55-45
	1800	83	523	610	698	741	785	872	587	685	783	832	881	979	
	2400	104	746	870	994	1057	1119	1243	820	957	1094	1162	1230	1367	
	3000	133	950	1108	1266	1346	1425	1583	1045	1219	1393	1480	1567	1741	
1-3 2-2	1200	61	374	437	499	530	562	624	412	480	549	583	617	686	59-41 50-50
	1800	94	550	641	733	779	824	916	620	724	827	879	931	1034	
	2400	112	762	889	1016	1080	1143	1270	838	978	1118	1187	1257	1397	
	3000	144	973	1135	1298	1379	1460	1622	1070	1249	1427	1516	1606	1784	
1-4 2-3	1200	65	382	445	509	541	572	636	420	490	560	595	630	700	62-38 54-46
	1800	101	565	659	754	801	848	942	640	746	853	906	959	1066	
	2400	126	791	923	1054	1120	1186	1318	870	1015	1160	1233	1305	1450	
	3000	158	1002	1169	1336	1420	1503	1670	1102	1286	1470	1561	1653	1837	
1-5 / 2-4 3-3	1200	70	391	456	522	554	587	652	430	502	574	609	645	717	65-35 / 58-42 50-50
	1800	108	580	676	773	821	869	966	658	767	877	932	986	1096	
	2400	137	809	944	1079	1147	1214	1349	890	1039	1187	1261	1336	1484	
	3000	169	1039	1212	1385	1471	1558	1731	1123	1310	1498	1591	1685	1872	
2-5 3-4	1200	72	394	459	525	558	590	656	433	505	578	614	650	722	61-39 53-47
	1800	115	592	690	789	838	887	986	674	787	899	955	1012	1124	
	2400	144	820	957	1094	1162	1230	1367	902	1053	1203	1278	1354	1504	
	3000	180	1039	1212	1385	1471	1558	1731	1142	1333	1523	1618	1714	1904	
3-5 4-4	1200	79	404	472	539	573	607	674	445	519	593	630	667	741	57-43 50-50
	1800	122	603	704	804	854	905	1005	689	804	919	977	1034	1149	
	2400	162	842	982	1122	1193	1263	1403	926	1080	1234	1312	1389	1543	
	3000	194	1058	1235	1411	1499	1588	1764	1164	1358	1552	1649	1746	1940	
4-5	1200	86	412	481	550	584	618	687	454	529	605	643	680	756	53-47
	1800	130	611	713	815	866	917	1019	703	820	937	995	1054	1171	
	2400	173	852	994	1136	1207	1278	1420	937	1093	1250	1328	1406	1562	
	3000	205	1070	1249	1427	1516	1606	1784	1177	1373	1570	1668	1766	1962	
5-5	1200	90	416	486	555	590	625	694	458	534	610	649	687	763	50-50
	1800	137	619	722	826	877	929	1032	714	833	952	1012	1071	1190	
	2400	184	859	1002	1145	1216	1288	1431	944	1102	1259	1338	1417	1574	
	3000	216	1081	1261	1441	1531	1621	1801	1189	1387	1585	1684	1783	1981	

* Δt_{mw} = Temperaturdifferenz zwischen der Raumluft und der mittleren Wassertemperatur

DIA-HF

Zweiseitig ausströmender Deckeninduktionsauslass



Kühlleistung wasserseitig DIA-HF-ML bei $\Delta p_{\text{Luft}} = 125 \text{ Pa}$ und $m = 0,066 \text{ l/s}$

Düsen- stellung	Größe [mm]	Primär- luftmenge [m³/h]	Kühlleistung wasserseitig [W]												Luft- verteilung [%]
			DIA-HF-ML-1						DIA-HF-ML-2						
			$\Delta t_{\text{mw}}^* \text{ [K]}$						$\Delta t_{\text{mw}}^* \text{ [K]}$						
			6	7	8	8,5	9	10	6	7	8	8,5	9	10	
1-1	1200	65	382	445	509	541	572	636	420	490	560	595	630	700	50-50
	1800	101	551	643	735	781	827	919	607	708	809	859	910	1011	
	2400	133	779	909	1039	1104	1169	1299	877	1023	1169	1242	1315	1461	
	3000	162	1010	1179	1347	1431	1516	1684	1111	1296	1482	1574	1667	1852	
1-2	1200	72	394	459	525	558	590	656	433	505	578	614	650	722	55-45
	1800	112	574	669	765	813	860	956	631	736	842	894	947	1052	
	2400	140	794	926	1058	1125	1191	1323	901	1051	1202	1277	1352	1502	
	3000	176	1038	1211	1384	1471	1557	1730	1142	1332	1522	1618	1713	1903	
1-3 2-2	1200	79	404	472	539	573	607	674	445	519	593	630	667	741	59-41 50-50
	1800	126	599	699	799	849	899	999	659	769	879	934	989	1099	
	2400	148	808	943	1078	1145	1212	1347	923	1077	1231	1308	1385	1539	
	3000	194	1068	1246	1424	1513	1602	1780	1175	1371	1566	1664	1762	1958	
1-4 2-3	1200	83	409	477	545	579	613	681	449	524	599	637	674	749	62-38 54-46
	1800	133	611	713	815	866	917	1019	673	785	897	953	1009	1121	
	2400	162	835	974	1114	1183	1253	1392	963	1124	1284	1364	1445	1605	
	3000	209	1090	1272	1454	1544	1635	1817	1199	1399	1599	1699	1799	1999	
1-5 / 2-4 3-3	1200	94	419	489	558	593	628	698	461	538	614	653	691	768	65-35/ 58-42 50-50
	1800	144	628	732	837	889	941	1046	691	806	921	978	1036	1151	
	2400	173	854	996	1138	1210	1281	1423	988	1153	1318	1400	1482	1647	
	3000	227	1114	1299	1485	1578	1670	1856	1225	1429	1634	1736	1838	2042	
2-5 3-4	1200	101	424	494	565	600	635	706	466	544	622	660	699	777	61-39 53-47
	1800	158	647	755	862	916	970	1078	712	830	949	1008	1067	1186	
	2400	184	871	1016	1162	1234	1307	1452	1010	1179	1347	1431	1516	1684	
	3000	241	1130	1319	1507	1601	1696	1884	1243	1450	1658	1761	1865	2072	
3-5 4-4	1200	108	425	496	567	603	638	709	468	546	624	663	702	780	57-43 50-50
	1800	169	659	769	879	934	989	1099	725	846	967	1028	1088	1209	
	2400	198	893	1042	1190	1265	1339	1488	1033	1205	1377	1463	1549	1721	
	3000	259	1148	1339	1530	1626	1722	1913	1262	1473	1683	1788	1894	2104	
4-5	1200	112	427	498	570	605	641	712	470	548	626	666	705	783	53-47
	1800	180	670	782	894	949	1005	1117	737	860	983	1045	1106	1229	
	2400	205	904	1054	1205	1280	1355	1506	1042	1216	1390	1476	1563	1737	
	3000	274	1159	1352	1545	1641	1738	1931	1274	1487	1699	1805	1912	2124	
5-5	1200	122	432	504	576	612	648	720	475	554	634	673	713	792	50-50
	1800	194	682	796	910	966	1023	1137	751	876	1001	1063	1126	1251	
	2400	220	922	1076	1230	1306	1383	1537	1055	1231	1407	1495	1583	1759	
	3000	292	1169	1364	1559	1657	1754	1949	1286	1501	1715	1822	1930	2144	

* Δt_{mw} = Temperaturdifferenz zwischen der Raumluft und der mittleren Wassertemperatur

DIA-HF

Zweiseitig ausströmender Deckeninduktionsauslass



Kühlleistung wasserseitig DIA-HF-M bei $\Delta p_{Luft} = 150 \text{ Pa}$ und $m = 0,066 \text{ l/s}$

Düsenstellung	Größe [mm]	Primärluftmenge [m³/h]	Kühlleistung wasserseitig [W]												Luftverteilung [%]
			DIA-HF-M-1						DIA-HF-M-2						
			$\Delta t_{mw}^* \text{ [K]}$						$\Delta t_{mw}^* \text{ [K]}$						
			6	7	8	8,5	9	10	6	7	8	8,5	9	10	
1-1	1200	54	373	435	498	529	560	622	410	479	547	581	616	684	50-50
	1800	83	543	634	724	769	815	905	610	711	813	864	914	1016	
	2400	104	775	904	1033	1097	1162	1291	852	994	1136	1207	1278	1420	
	3000	133	986	1151	1315	1397	1480	1644	1085	1266	1446	1537	1627	1808	
1-2	1200	61	389	454	518	551	583	648	428	499	570	606	642	713	55-45
	1800	90	562	655	749	796	842	936	633	739	844	897	950	1055	
	2400	115	799	932	1066	1132	1199	1332	879	1026	1172	1245	1319	1465	
	3000	144	1011	1180	1348	1432	1517	1685	1112	1298	1483	1576	1669	1854	
1-3 2-2	1200	65	397	463	529	562	595	661	436	509	582	618	654	727	59-41 50-50
	1800	101	587	685	782	831	880	978	664	775	886	941	996	1107	
	2400	122	814	949	1085	1153	1220	1356	895	1044	1194	1268	1343	1492	
	3000	158	1040	1214	1387	1474	1561	1734	1144	1335	1526	1621	1716	1907	
1-4 2-3	1200	72	409	477	545	579	613	681	449	524	599	637	674	749	62-38 54-46
	1800	108	602	702	802	853	903	1003	683	797	910	967	1024	1138	
	2400	137	841	981	1121	1191	1261	1401	925	1079	1233	1310	1387	1541	
	3000	173	1067	1245	1422	1511	1600	1778	1174	1369	1565	1663	1760	1956	
1-5 / 2-4 3-3	1200	79	420	490	560	595	630	700	462	539	616	655	693	770	65-35 / 58-42 50-50
	1800	119	620	724	827	879	931	1034	708	826	944	1003	1062	1180	
	2400	151	864	1008	1152	1224	1296	1440	950	1109	1267	1346	1426	1584	
	3000	184	1084	1265	1446	1536	1626	1807	1193	1392	1590	1690	1789	1988	
2-5 3-4	1200	83	424	495	566	601	636	707	467	545	622	661	700	778	61-39 53-47
	1800	126	631	736	841	893	946	1051	723	844	964	1024	1085	1205	
	2400	158	870	1015	1160	1233	1305	1450	957	1117	1276	1356	1436	1595	
	3000	198	1103	1287	1471	1563	1655	1839	1214	1416	1618	1720	1821	2023	
3-5 4-4	1200	90	432	504	576	612	648	720	475	54	634	673	713	792	57-43 50-50
	1800	133	639	746	852	905	959	1065	736	858	981	1042	1103	1226	
	2400	176	887	1035	1183	1257	1331	1479	976	1139	1302	1383	1464	1627	
	3000	212	1119	1306	1492	1585	1679	1865	1231	1436	1642	1744	1847	2052	
4-5	1200	94	435	508	580	616	653	725	479	559	638	678	718	798	53-47
	1800	140	646	754	862	915	969	1077	747	872	996	1058	1121	1245	
	2400	191	896	1045	1194	1269	1344	1493	991	1156	1322	1404	1487	1652	
	3000	227	1131	1320	1508	1602	1697	1885	1244	1452	1659	1763	1867	2074	
5-5	1200	101	439	512	586	622	659	732	483	564	644	684	725	805	50-50
	1800	151	653	762	871	926	980	1089	761	888	1014	1078	1141	1268	
	2400	202	898	1048	1198	1272	1347	1497	988	1153	1318	1400	1482	1647	
	3000	238	1137	1327	1516	1611	1706	1895	1251	1460	1668	1772	1877	2058	

* Δt_{mw} = Temperaturdifferenz zwischen der Raumluft und der mittleren Wassertemperatur

DIA-HF

Zweiseitig ausströmender Deckeninduktionsauslass



Kühlleistung wasserseitig DIA-HF-ML bei $\Delta p_{\text{Luft}} = 150 \text{ Pa}$ und $m = 0,066 \text{ l/s}$

Düsen- stellung	Größe [mm]	Primär- luftmenge [m³/h]	Kühlleistung wasserseitig [W]												Luft- verteilung [%]
			DIA-HF-ML-1						DIA-HF-ML-2						
			$\Delta t_{\text{mw}}^* \text{ [K]}$						$\Delta t_{\text{mw}}^* \text{ [K]}$						
			6	7	8	8,5	9	10	6	7	8	8,5	9	10	
1-1	1200	70	406	473	541	575	608	676	446	521	595	632	670	744	50-50
	1800	112	596	695	794	844	894	993	655	764	874	928	983	1092	
	2400	144	832	971	1110	1179	1248	1387	947	1105	1263	1342	1421	1579	
	3000	176	1078	1257	1437	1527	1616	1796	1304	1522	1739	1848	1957	2174	
1-2	1200	79	419	489	559	594	629	699	461	538	615	654	692	769	55-45
	1800	122	616	719	822	873	924	1027	678	791	904	961	1017	1130	
	2400	155	853	995	1138	1209	1280	1422	980	1144	1307	1389	1471	1634	
	3000	194	1109	1294	1479	1572	1664	1849	1342	1566	1790	1901	2013	2237	
1-3 2-2	1200	86	428	500	571	607	643	714	471	550	628	667	707	785	59-41 50-50
	1800	137	641	78	854	908	961	1068	705	823	940	999	1058	1175	
	2400	162	867	1012	1156	1228	1301	1445	1000	1166	1333	1416	1499	1666	
	3000	212	1137	1327	1516	1611	1706	1895	1376	1606	1835	1950	2065	2294	
1-4 2-3	1200	94	436	509	582	618	654	727	480	560	640	680	720	800	62-38 54-46
	1800	148	657	767	876	931	986	1095	723	844	964	1024	1085	1205	
	2400	176	893	1042	1190	1265	1339	1488	1034	1207	1379	1465	1552	1724	
	3000	230	1161	1355	1548	1645	1742	1935	1405	1639	1874	1991	2108	2342	
1-5 / 2-4 3-3	1200	101	442	515	589	626	662	736	486	567	648	689	729	810	65-35/ 58-42 50-50
	1800	162	677	790	902	959	1015	1128	745	869	993	1055	1117	1241	
	2400	191	916	1069	1222	1298	1374	1527	1061	1238	1415	1504	1592	1769	
	3000	248	1182	1379	1576	1675	1773	1970	1430	1669	1907	2026	2146	2384	
2-5 3-4	1200	108	445	519	594	631	668	742	490	571	653	694	734	816	61-39 53-47
	1800	173	689	804	918	976	1033	1148	758	884	1010	1074	1137	1263	
	2400	202	933	1089	1244	1322	1400	1555	1078	1257	1437	1527	1616	1796	
	3000	266	1198	1398	1598	1697	1797	1997	1450	1692	1934	2054	2175	2417	
3-5 4-4	1200	117	447	522	596	633	671	745	492	574	656	697	738	820	57-43 50-50
	1800	184	699	816	932	990	1049	1165	769	897	1026	1090	1154	1282	
	2400	216	953	1112	1271	1351	1430	1589	1093	1275	1457	1548	1639	1821	
	3000	281	1208	1410	1611	1712	1813	2014	1462	1706	1950	2071	2193	2437	
4-5	1200	124	449	524	598	636	673	748	494	576	658	700	741	823	53-47
	1800	198	711	830	948	1007	1067	1185	782	913	1043	1108	1174	1304	
	2400	223	962	1123	1283	1363	1444	1604	1098	1281	1464	1556	1647	1830	
	3000	299	1217	1420	1622	1724	1825	2028	1472	1718	1963	2086	2209	2454	
5-5	1200	133	451	526	601	638	676	751	496	578	661	702	743	826	50-50
	1800	209	718	837	957	1017	1076	1196	790	921	1053	1119	1184	1316	
	2400	241	983	1147	1311	1393	1475	1639	1103	1287	1470	1562	1654	1838	
	3000	317	1223	1427	1630	1732	1834	2038	1480	1726	1973	2096	2219	2466	

* Δt_{mw} = Temperaturdifferenz zwischen der Raumluft und der mittleren Wassertemperatur

DIA-HF

Zweiseitig ausströmender Deckeninduktionsauslass


 Heizleistung wasserseitig DIA-HF-M bei $\Delta p_{\text{Luft}} = 50 \text{ Pa}$ und $m = 0,03 \text{ l/s}$

Düsen- stellung	Größe [mm]	Primär- luftmenge [m³/h]	Heizleistung wasserseitig [W]										Luft- verteilung [%]
			DIA-HF-M-1					DIA-HF-M-2					
			$\Delta t_{\text{mw}}^* \text{ [K]}$					$\Delta t_{\text{mw}}^* \text{ [K]}$					
			10	15	20	25	30	10	15	20	25	30	
1-1	1200	29	209	314	418	523	627	230	345	460	575	690	50-50
	1800	47	294	441	588	735	882	328	492	656	820	984	
	2400	61	453	680	906	1133	1359	498	747	996	1245	1494	
	3000	76	570	855	1140	1425	1710	628	942	1256	1570	1884	
1-2	1200	36	226	339	452	565	678	248	372	496	620	744	55-45
	1800	54	314	471	628	785	942	349	524	698	873	1047	
	2400	65	461	692	922	1153	1383	508	762	1016	1270	1524	
	3000	83	588	882	1176	1470	1764	646	969	1292	1615	1938	
1-3 2-2	1200	40	233	350	466	583	699	257	386	514	643	771	59-41 50-50
	1800	58	323	485	646	808	969	360	540	720	900	1080	
	2400	72	478	717	956	1195	1434	526	789	1052	1315	1578	
	3000	90	604	906	1208	1510	1812	664	996	1328	1660	1992	
1-4 2-3	1200	43	241	362	482	603	723	265	398	530	663	795	62-38 54-46
	1800	65	341	512	682	853	1023	381	572	762	953	1143	
	2400	79	493	740	986	1233	1479	542	813	1084	1355	1626	
	3000	101	628	942	1256	1570	1884	691	1037	1382	1728	2073	
1-5 / 2-4 3-3	1200	45	244	366	488	610	732	269	404	538	673	807	65-35/ 58-42 50-50
	1800	68	349	524	698	873	1047	390	585	780	975	1170	
	2400	86	508	762	1016	1270	1524	558	837	1116	1395	1674	
	3000	108	642	963	1284	1605	1926	707	1061	1414	1768	2121	
2-5 3-4	1200	47	248	372	496	620	744	272	408	544	680	816	61-39 53-47
	1800	72	357	536	714	893	1071	399	599	798	998	1197	
	2400	90	515	773	1030	1288	1545	566	849	1132	1415	1698	
	3000	115	656	984	1312	1640	1968	722	1083	1444	1805	2166	
3-5 4-4	1200	50	254	381	508	635	762	280	420	560	700	840	57-43 50-50
	1800	79	372	558	744	930	1116	417	626	834	1043	1251	
	2400	101	534	801	1068	1335	1602	588	882	1176	1470	1764	
	3000	122	670	1005	1340	1675	2010	737	1106	1474	1843	2211	
4-5	1200	54	261	392	522	653	783	287	431	574	718	861	53-47
	1800	83	379	569	758	948	1137	426	639	852	1065	1278	
	2400	108	547	821	1094	1368	1641	601	902	1202	1503	1803	
	3000	130	682	1023	1364	1705	2046	750	1125	1500	1875	2250	
5-5	1200	58	266	399	532	665	798	293	440	586	733	879	50-50
	1800	86	386	579	772	965	1158	434	651	868	1085	1302	
	2400	119	563	845	1126	1408	1689	619	929	1238	1548	1857	
	3000	137	694	1041	1388	1735	2082	764	1146	1528	1910	2292	

 * Δt_{mw} = Temperaturdifferenz zwischen der Raumluft und der mittleren Wassertemperatur

DIA-HF

Zweiseitig ausströmender Deckeninduktionsauslass



Heizleistung wasserseitig DIA-HF-ML bei $\Delta p_{\text{Luft}} = 50 \text{ Pa}$ und $m = 0,03 \text{ l/s}$

Düsenstellung	Größe [mm]	Primärluftmenge [m³/h]	Heizleistung wasserseitig [W]										Luftverteilung [%]
			DIA-HF-ML-1					DIA-HF-ML-2					
			$\Delta t_{\text{mw}}^* \text{ [K]}$					$\Delta t_{\text{mw}}^* \text{ [K]}$					
			10	15	20	25	30	10	15	20	25	30	
1-1	1200	41	237	356	474	593	711	261	392	522	653	783	50-50
	1800	65	339	509	678	848	1017	373	560	746	933	1119	
	2400	83	481	722	962	1203	1443	499	749	998	1248	1497	
	3000	101	629	944	1258	1573	1887	692	1038	1384	1730	2076	
1-2	1200	45	244	366	488	610	732	269	404	538	673	807	55-45
	1800	72	352	528	704	880	1056	387	581	774	968	1161	
	2400	90	494	741	988	1235	1482	526	789	1052	1315	1578	
	3000	112	654	981	1308	1635	1962	720	1080	1440	1800	2160	
1-3 2-2	1200	50	254	381	508	635	762	280	420	560	700	840	59-41 50-50
	1800	79	365	548	730	913	1095	401	602	802	1003	1203	
	2400	94	500	750	1000	1250	1500	539	809	1078	1348	1617	
	3000	122	669	1004	1338	1673	2007	736	1104	1472	1840	2208	
1-4 2-3	1200	54	261	392	522	653	783	287	431	574	718	861	62-38 54-46
	1800	86	378	567	756	945	1134	415	623	830	1038	1245	
	2400	101	513	770	1026	1283	1539	564	846	1128	1410	1692	
	3000	133	687	1031	1374	1718	2061	756	1134	1512	1890	2268	
1-5 / 2-4 3-3	1200	59	269	404	538	673	807	296	444	592	740	888	65-35/ 58-42 50-50
	1800	94	389	584	778	973	1167	428	642	856	1070	1284	
	2400	108	525	788	1050	1313	1575	588	882	1176	1470	1764	
	3000	144	705	1058	1410	1763	2115	776	1164	1552	1940	2328	
2-5 3-4	1200	65	277	416	554	693	831	304	456	608	760	912	61-39 53-47
	1800	101	400	600	800	1000	1200	440	660	880	1100	1320	
	2400	119	543	815	1086	1358	1629	621	932	1242	1553	1863	
	3000	151	717	1076	1434	1793	2151	788	1182	1576	1970	2364	
3-5 4-4	1200	68	281	422	562	703	843	309	464	618	773	927	57-43 50-50
	1800	108	411	617	822	1028	1233	452	678	904	1130	1356	
	2400	126	554	831	1108	1385	1662	642	963	1284	1605	1926	
	3000	162	733	1100	1466	1833	2199	806	1209	1612	2015	2418	
4-5	1200	72	285	428	570	713	855	314	471	628	785	942	53-47
	1800	115	421	632	842	1053	1263	463	695	926	1158	1389	
	2400	130	560	840	1120	1400	1680	652	978	1304	1630	1956	
	3000	173	747	1121	1494	1868	2241	822	1233	1644	2055	2466	
5-5	1200	76	289	434	578	723	867	318	477	636	795	954	50-50
	1800	122	430	645	860	1075	1290	473	710	946	1183	1419	
	2400	140	576	864	1152	1440	1728	679	1019	1358	1698	2037	
	3000	184	761	1142	1522	1903	2283	837	1256	1674	2093	2511	

* Δt_{mw} = Temperaturdifferenz zwischen der Raumluft und der mittleren Wassertemperatur

DIA-HF

Zweiseitig ausströmender Deckeninduktionsauslass


 Heizleistung wasserseitig DIA-HF-M bei $\Delta p_{\text{Luft}} = 75 \text{ Pa}$ und $m = 0,03 \text{ l/s}$

Düsen- stellung	Größe [mm]	Primär- luftmenge [m³/h]	Heizleistung wasserseitig [W]										Luft- verteilung [%]
			DIA-HF-M-1					DIA-HF-M-2					
			$\Delta t_{\text{mw}}^* \text{ [K]}$					$\Delta t_{\text{mw}}^* \text{ [K]}$					
			10	15	20	25	30	10	15	20	25	30	
1-1	1200	40	525	378	504	630	756	278	417	556	695	834	50-50
	1800	61	359	539	718	898	1077	400	600	800	1000	1200	
	2400	76	469	704	938	1173	1407	515	773	1030	1288	1545	
	3000	94	661	992	1322	1653	1983	727	1091	1454	1818	2181	
1-2	1200	43	260	390	520	650	780	286	429	572	715	858	55-45
	1800	65	368	552	736	920	1104	411	617	822	1028	1233	
	2400	83	483	725	966	1208	1449	531	797	1062	1328	1593	
	3000	104	686	1029	1372	1715	2058	755	1133	1510	1888	2265	
1-3 2-2	1200	47	267	401	534	668	801	294	441	588	735	882	59-41 50-50
	1800	72	386	579	772	965	1158	432	648	864	1080	1296	
	2400	86	490	735	980	1225	1470	539	809	1078	1348	1617	
	3000	112	701	1052	1402	1753	2103	772	1158	1544	1930	2316	
1-4 2-3	1200	50	275	413	550	688	825	302	453	604	755	906	62-38 54-46
	1800	76	394	591	788	985	1182	441	662	882	1103	1323	
	2400	97	510	765	1020	1275	1530	561	842	1122	1403	1683	
	3000	122	723	1085	1446	1808	2169	796	1194	1592	1990	2388	
1-5 / 2-4 3-3	1200	54	281	422	562	703	843	309	464	618	773	927	65-35 / 58-42 50-50
	1800	83	410	615	820	1025	1230	460	690	920	1150	1380	
	2400	104	522	783	1044	1305	1566	574	861	1148	1435	1722	
	3000	130	737	1106	1474	1843	2211	811	1217	1622	2028	2433	
2-5 3-4	1200	58	288	432	576	720	864	316	474	632	790	948	61-39 53-47
	1800	90	424	636	848	1060	1272	477	716	954	1193	1431	
	2400	112	534	801	1068	1335	1602	587	881	1174	1468	1761	
	3000	140	757	1136	1514	1893	2271	833	1250	1666	2083	2499	
3-5 4-4	1200	61	293	440	586	733	879	322	483	644	805	966	57-43 50-50
	1800	94	431	647	862	1078	1293	486	729	972	1215	1458	
	2400	126	553	830	1106	1383	1659	608	912	1216	1520	1824	
	3000	151	774	1161	1548	1935	2322	852	1278	1704	2130	2556	
4-5	1200	68	304	456	608	760	912	335	503	670	838	1005	53-47
	1800	101	443	665	886	1108	1329	501	752	1002	1253	1503	
	2400	133	562	843	1124	1405	1686	618	927	1236	1545	1854	
	3000	158	785	1178	1570	1963	2355	864	1296	1728	2160	2592	
5-5	1200	72	308	462	616	770	924	339	509	678	848	1017	50-50
	1800	104	449	674	898	1123	1347	509	764	1018	1273	1527	
	2400	184	574	861	1148	1435	1722	631	947	1262	1578	1893	
	3000	169	800	1200	1600	2000	2400	880	1320	1760	2200	2640	

 * Δt_{mw} = Temperaturdifferenz zwischen der Raumluft und der mittleren Wassertemperatur

DIA-HF

Zweiseitig ausströmender Deckeninduktionsauslass



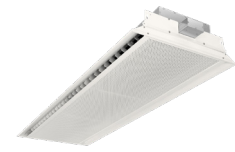
Heizleistung wasserseitig DIA-HF-ML bei $\Delta p_{\text{Luft}} = 75 \text{ Pa}$ und $m = 0,03 \text{ l/s}$

Düsenstellung	Größe [mm]	Primärluftmenge [m³/h]	Heizleistung wasserseitig [W]										Luftverteilung [%]
			DIA-HF-ML-1					DIA-HF-ML-2					
			$\Delta t_{\text{mw}}^* \text{ [K]}$					$\Delta t_{\text{mw}}^* \text{ [K]}$					
			10	15	20	25	30	10	15	20	25	30	
1-1	1200	50	275	413	550	688	825	302	453	604	755	906	50-50
	1800	79	395	593	790	988	1185	434	651	868	1085	1302	
	2400	104	561	842	1122	1403	1683	599	899	1198	1498	1797	
	3000	126	730	1095	1460	1825	2190	802	1203	1604	2005	2406	
1-2	1200	58	288	432	576	720	864	316	474	632	790	948	55-45
	1800	86	408	612	816	1020	1224	448	672	896	1120	1344	
	2400	108	567	851	1134	1418	1701	610	915	1220	1525	1830	
	3000	137	749	1124	1498	1873	2247	824	1236	1648	2060	2472	
1-3 2-2	1200	61	293	440	586	733	879	322	483	644	805	966	59-41 50-50
	1800	97	426	639	852	1065	1278	469	704	938	1173	1407	
	2400	115	580	870	1160	1450	1740	634	951	1268	1585	1902	
	3000	151	774	1161	1548	1935	2322	852	1278	1704	2130	2556	
1-4 2-3	1200	65	299	449	598	748	897	329	494	658	823	987	62-38 54-46
	1800	104	438	657	876	1095	1314	482	723	964	1205	1446	
	2400	126	599	899	1198	1498	1797	667	1001	1334	1668	2001	
	3000	162	791	1187	1582	1978	2373	870	1305	1740	2175	2610	
1-5 / 2-4 3-3	1200	72	308	462	616	770	924	339	509	678	848	1017	65-35 / 58-42 50-50
	1800	112	449	674	898	1123	1347	494	741	988	1235	1482	
	2400	133	610	915	1220	1525	1830	687	1031	1374	1718	2061	
	3000	176	813	1220	1626	2033	2439	894	1341	1788	2235	2682	
2-5 3-4	1200	79	317	476	634	793	951	348	522	696	870	1044	61-39 53-47
	1800	122	465	698	930	1163	1395	511	767	1022	1278	1533	
	2400	144	628	942	1256	1570	1884	714	1071	1428	1785	2142	
	3000	187	827	1241	1654	2068	2481	910	1365	1820	2275	2730	
3-5 4-4	1200	83	320	480	640	800	960	353	530	706	883	1059	57-43 50-50
	1800	130	474	711	948	1185	1422	522	783	1044	1305	1566	
	2400	151	639	959	1278	1598	1917	731	1097	1462	1822	2193	
	3000	198	841	1262	1682	2103	2523	926	1389	1852	2315	2778	
4-5	1200	86	323	485	646	808	969	355	533	710	888	1065	53-47
	1800	140	488	732	976	1220	1464	537	806	1074	1343	1611	
	2400	158	648	972	1296	1620	1944	747	1121	1494	1868	2241	
	3000	212	858	1287	1716	2145	2574	944	1416	1888	2360	2832	
5-5	1200	94	328	492	656	820	984	361	542	722	903	1083	50-50
	1800	151	500	750	1000	1250	1500	550	825	1100	1375	1650	
	2400	173	669	1004	1338	1673	2007	774	1161	1548	1935	2322	
	3000	223	869	1304	1738	2173	2607	956	1434	1912	2390	2868	

* Δt_{mw} = Temperaturdifferenz zwischen der Raumluft und der mittleren Wassertemperatur

DIA-HF

Zweiseitig ausströmender Deckeninduktionsauslass



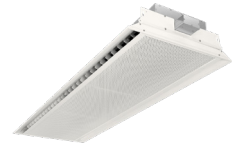
Heizleistung wasserseitig DIA-HF-M bei $\Delta p_{\text{Luft}} = 100 \text{ Pa}$ und $m = 0,03 \text{ l/s}$

Düsenstellung	Größe [mm]	Primärluftmenge [m³/h]	Heizleistung wasserseitig [W]										Luftverteilung [%]
			DIA-HF-M-1					DIA-HF-M-2					
			$\Delta t_{\text{mw}}^* \text{ [K]}$					$\Delta t_{\text{mw}}^* \text{ [K]}$					
			10	15	20	25	30	10	15	20	25	30	
1-1	1200	47	280	420	560	700	840	308	462	616	770	924	50-50
	1800	68	401	602	802	1003	1203	448	672	896	1120	1344	
	2400	86	583	875	1166	1458	1749	642	963	1284	1605	1926	
	3000	108	738	1107	1476	1845	2214	812	1218	1624	2030	2436	
1-2	1200	50	290	435	580	725	870	319	479	638	798	957	55-45
	1800	76	419	629	838	1048	1257	470	705	940	1175	1410	
	2400	94	600	900	1200	1500	1800	659	989	1318	1648	1977	
	3000	119	762	1143	1524	1905	2286	838	1257	1676	2095	2514	
1-3 2-2	1200	54	300	450	600	750	900	330	495	660	825	990	59-41 50-50
	1800	83	436	654	872	1090	1308	489	734	978	1223	1467	
	2400	101	614	921	1228	1535	1842	675	1013	1350	1688	2025	
	3000	130	784	1176	1568	1960	2352	863	1295	1726	2158	2589	
1-4 2-3	1200	58	308	462	616	770	924	339	509	678	848	1017	62-38 54-46
	1800	90	451	677	902	1128	1353	508	762	1016	1270	1524	
	2400	112	635	953	1270	1588	1905	698	1047	1396	1745	2094	
	3000	140	805	1208	1610	2013	2415	886	1329	1772	2215	2658	
1-5 / 2-4 3-3	1200	65	316	474	632	790	948	347	521	694	868	1041	65-35 / 58-42 50-50
	1800	97	465	698	930	1163	1395	525	78	1050	1313	1575	
	2400	122	653	980	1306	1633	1959	719	1079	1438	1798	2157	
	3000	151	824	1236	1648	2060	2472	906	1359	1812	2265	2718	
2-5 3-4	1200	68	322	483	644	805	966	355	533	710	888	1065	61-39 53-47
	1800	101	471	707	942	1178	1413	533	800	1066	1333	1599	
	2400	130	664	996	1328	1660	1992	731	1097	1462	1828	2193	
	3000	162	841	1262	1682	2103	2523	925	1388	1850	2313	2775	
3-5 4-4	1200	72	328	492	656	820	984	361	542	722	903	1083	57-43 50-50
	1800	108	483	725	966	1208	1449	548	822	1096	1370	1644	
	2400	144	683	1025	1366	1708	2049	751	1127	1502	1878	2253	
	3000	173	856	1284	1712	2140	2568	942	1413	1884	2355	2826	
4-5	1200	76	334	501	668	835	1002	368	552	736	920	1104	53-47
	1800	115	493	740	986	1233	1479	562	843	1124	1405	1686	
	2400	155	695	1043	1390	1738	2085	765	1148	1530	1913	2295	
	3000	184	870	1305	1740	2175	2610	957	1436	1914	2393	2871	
5-5	1200	83	342	513	684	855	1026	376	564	752	940	1128	50-50
	1800	122	502	753	1004	1255	1506	575	863	1150	1438	1725	
	2400	166	705	1058	1410	1763	2115	775	1163	1550	1938	2325	
	3000	194	882	1323	1764	2205	2646	970	1455	1940	2425	2910	

* Δt_{mw} = Temperaturdifferenz zwischen der Raumluft und der mittleren Wassertemperatur

DIA-HF

Zweiseitig ausströmender Deckeninduktionsauslass



Heizleistung wasserseitig DIA-HF-ML bei $\Delta p_{\text{Luft}} = 100 \text{ Pa}$ und $m = 0,03 \text{ l/s}$

Düsenstellung	Größe [mm]	Primärluftmenge [m³/h]	Heizleistung wasserseitig [W]										Luftverteilung [%]
			DIA-HF-ML-1					DIA-HF-ML-2					
			$\Delta t_{\text{mw}}^* \text{ [K]}$					$\Delta t_{\text{mw}}^* \text{ [K]}$					
			10	15	20	25	30	10	15	20	25	30	
1-1	1200	58	305	458	610	763	915	336	504	672	840	1008	50-50
	1800	90	440	660	880	1100	1320	485	728	970	1213	1455	
	2400	119	624	936	1248	1560	1872	686	1029	1372	1715	2058	
	3000	144	811	1217	1622	2028	2433	892	1338	1784	2230	2676	
1-2	1200	65	318	477	636	795	954	350	525	700	875	1050	55-45
	1800	101	460	690	920	1150	1380	505	758	1010	1263	1515	
	2400	126	637	956	1274	1593	1911	709	1064	1418	1773	2127	
	3000	158	836	1254	1672	2090	2508	919	1379	1838	2298	2757	
1-3 2-2	1200	72	329	494	658	823	987	361	542	722	903	1083	59-41 50-50
	1800	112	478	717	956	1195	1434	526	789	1052	1315	1578	
	2400	133	649	974	1298	1623	1947	731	1097	1462	1828	2193	
	3000	173	859	1289	1718	2148	2577	945	1418	1890	2363	2835	
1-4 2-3	1200	76	333	500	666	833	999	367	551	734	918	1101	62-38 54-46
	1800	119	489	734	978	1223	1467	538	807	1076	1345	1614	
	2400	144	668	1002	1336	1670	2004	760	1140	1520	1900	2280	
	3000	187	880	1320	1760	2200	2640	968	1452	1936	2420	2904	
1-5 / 2-4 3-3	1200	83	341	512	682	853	1023	375	563	750	938	1125	65-35/ 58-42 50-50
	1800	130	504	756	1008	1260	1512	555	833	1110	1388	1665	
	2400	155	685	1028	1370	1713	2055	787	1181	1574	1968	2361	
	3000	202	900	1350	1800	2250	2700	990	1485	1980	2475	2970	
2-5 3-4	1200	90	347	521	694	868	1041	382	573	764	955	1146	61-39 53-47
	1800	140	519	779	1038	1298	1557	571	857	1142	1428	1713	
	2400	166	701	1052	1402	1753	2103	810	1215	1620	2025	2430	
	3000	216	917	1376	1834	2293	2751	1008	1512	2016	2520	3024	
3-5 4-4	1200	97	350	525	700	875	1050	385	578	770	963	1155	57-43 50-50
	1800	151	531	797	1062	1328	1593	584	876	1168	1460	1752	
	2400	176	717	1076	1434	1793	2151	830	1245	1660	2075	2490	
	3000	230	932	1398	1864	2330	2796	1025	1538	2050	2563	3075	
4-5	1200	101	351	527	702	878	1053	386	579	772	965	1158	53-47
	1800	162	543	815	1086	1358	1629	597	896	1194	1493	1791	
	2400	184	726	1089	1452	1815	2178	842	1263	1684	2105	2526	
	3000	245	945	1418	1890	2363	2835	1040	1560	2080	2600	3120	
5-5	1200	108	352	528	704	880	1056	387	581	774	968	1161	50-50
	1800	173	553	830	1106	1383	1659	608	912	1216	1520	1824	
	2400	198	744	1116	1488	1860	2232	861	1292	1722	2153	2583	
	3000	259	956	1434	1912	2390	2868	1052	1578	2104	2630	3156	

* Δt_{mw} = Temperaturdifferenz zwischen der Raumluft und der mittleren Wassertemperatur

DIA-HF

Zweiseitig ausströmender Deckeninduktionsauslass



Heizleistung wasserseitig DIA-HF-M bei $\Delta p_{\text{Luft}} = 125 \text{ Pa}$ und $m = 0,03 \text{ l/s}$

Düsenstellung	Größe [mm]	Primärluftmenge [m³/h]	Heizleistung wasserseitig [W]										Luftverteilung [%]
			DIA-HF-M-1					DIA-HF-M-2					
			$\Delta t_{\text{mw}}^* \text{ [K]}$					$\Delta t_{\text{mw}}^* \text{ [K]}$					
			10	15	20	25	30	10	15	20	25	30	
1-1	1200	50	304	456	608	760	912	334	501	668	835	1002	50-50
	1800	76	436	654	872	1090	1308	488	732	976	1220	1464	
	2400	97	631	947	1262	1578	1893	694	1041	1388	1735	2082	
	3000	122	800	1200	1600	2000	2400	880	1320	1760	2200	2640	
1-2	1200	54	311	467	622	778	933	343	515	686	858	1029	55-45
	1800	83	453	680	906	1133	1359	509	764	1018	1273	1527	
	2400	104	646	969	1292	1615	1938	711	1067	1422	1778	2133	
	3000	133	823	1235	1646	2058	2469	905	1358	1810	2263	2715	
1-3 2-2	1200	61	324	486	648	810	972	357	536	714	893	1071	59-41 50-50
	1800	94	476	714	952	1190	1428	538	807	1076	1345	1614	
	2400	112	660	990	1320	1650	1980	726	1089	1452	1815	2178	
	3000	144	843	1265	1686	2108	2529	928	1392	1856	2320	2784	
1-4 2-3	1200	65	331	497	662	828	993	364	546	728	910	1092	62-38 54-46
	1800	101	490	735	980	1225	1470	554	831	1108	1385	1662	
	2400	126	685	1028	1370	1713	2055	754	1131	1508	1885	2262	
	3000	158	868	1302	1736	2170	2604	955	1433	1910	2388	2865	
1-5 / 2-4 3-3	1200	70	339	509	678	848	1017	373	560	746	933	1119	65-35 / 58-42 50-50
	1800	108	502	753	1004	1255	1506	570	855	1140	1425	1710	
	2400	137	701	1052	1402	1753	2103	772	1158	1544	1930	2316	
	3000	169	885	1328	1770	2213	2655	973	1460	1946	2433	2919	
2-5 3-4	1200	72	341	512	682	853	1023	375	563	750	938	1125	61-39 53-47
	1800	115	513	770	1026	1283	1539	584	876	1168	1460	1752	
	2400	144	711	1067	1422	1778	2133	782	1173	1564	1955	2346	
	3000	180	900	1350	1800	2250	2700	990	1485	1980	2475	2970	
3-5 4-4	1200	79	350	525	700	875	1050	385	578	770	963	1155	57-43 50-50
	1800	122	523	785	1046	1308	1569	597	896	1194	1493	1791	
	2400	162	730	1095	1460	1825	2190	802	1203	1604	2005	2406	
	3000	194	917	1376	1834	2293	2751	1009	1514	2018	2523	3027	
4-5	1200	86	357	536	714	893	1071	393	590	786	983	1179	53-47
	1800	130	530	795	1060	1325	1590	609	914	1218	1523	1827	
	2400	173	738	1107	1476	1845	2214	812	1218	1624	2030	2436	
	3000	205	928	1392	1856	2320	2784	1020	1530	2040	2550	3060	
5-5	1200	90	361	542	722	903	1083	397	596	794	993	1191	50-50
	1800	137	537	806	1074	1343	1611	619	929	1238	1548	1857	
	2400	184	744	11116	1488	1860	2232	818	1227	1636	2045	2454	
	3000	216	937	1406	1874	2343	2811	1030	1545	2060	2575	3090	

* Δt_{mw} = Temperaturdifferenz zwischen der Raumluft und der mittleren Wassertemperatur

DIA-HF

Zweiseitig ausströmender Deckeninduktionsauslass



Heizleistung wasserseitig DIA-HF-ML bei $\Delta p_{\text{Luft}} = 125 \text{ Pa}$ und $m = 0,03 \text{ l/s}$

Düsenstellung	Größe [mm]	Primärluftmenge [m³/h]	Heizleistung wasserseitig [W]										Luftverteilung [%]
			DIA-HF-ML-1					DIA-HF-ML-2					
			$\Delta t_{\text{mw}}^* \text{ [K]}$					$\Delta t_{\text{mw}}^* \text{ [K]}$					
			10	15	20	25	30	10	15	20	25	30	
1-1	1200	65	331	497	662	828	993	364	546	728	910	1092	50-50
	1800	101	478	717	956	1195	1434	526	789	1052	1315	1578	
	2400	133	675	1013	1350	1688	2025	760	1140	1520	1900	2280	
	3000	162	876	1314	1752	2190	2628	963	1445	1926	2408	2889	
1-2	1200	72	341	512	682	853	1023	375	563	750	938	1125	55-45
	1800	112	497	746	994	1243	1491	547	821	1094	1368	1641	
	2400	140	688	1032	1376	1720	2064	781	1172	1562	1953	2343	
	3000	176	900	1350	1800	2250	2700	990	1485	1980	2475	2970	
1-3 2-2	1200	79	350	525	700	875	1050	385	578	770	963	1155	59-41 50-50
	1800	126	519	779	1038	1298	1557	571	857	1142	1428	1713	
	2400	148	700	1050	1400	1750	2100	800	1200	1600	2000	2400	
	3000	194	926	1389	1852	2315	2778	1018	1527	2036	2545	3054	
1-4 2-3	1200	83	354	531	708	885	1062	389	584	778	973	1167	62-38 54-46
	1800	133	530	795	1060	1325	1590	583	875	1166	1458	1749	
	2400	162	724	1086	1448	1810	2172	835	1253	1670	2088	2505	
	3000	209	945	1418	1890	2363	2835	1039	1559	2078	2598	3117	
1-5 / 2-4 3-3	1200	94	363	545	726	908	1089	399	599	798	998	1197	65-35 / 58-42 50-50
	1800	144	544	816	1088	1360	1632	599	899	1198	1498	1797	
	2400	173	740	1110	1480	1850	2220	856	1284	1712	2140	2568	
	3000	227	965	1448	1930	2413	2895	1062	1593	2124	2655	3186	
2-5 3-4	1200	101	367	551	734	918	1101	404	606	808	1010	1212	61-39 53-47
	1800	158	561	842	1122	1403	1683	617	926	1234	1543	1851	
	2400	184	755	1130	1510	1888	2265	876	1314	1752	2190	2628	
	3000	241	980	1470	1960	2450	2940	1077	1616	2154	2693	3231	
3-5 4-4	1200	108	369	554	738	923	1107	406	609	812	1015	1218	57-43 50-50
	1800	169	571	857	1142	1428	1713	629	944	1258	1573	1887	
	2400	198	774	1161	1548	1935	2322	895	1343	1790	2238	2685	
	3000	259	995	1493	1990	2488	2985	1094	1641	2188	2735	3282	
4-5	1200	112	370	555	740	925	1110	407	611	814	1018	1221	53-47
	1800	180	581	872	1162	1453	1743	639	959	1278	1598	1917	
	2400	205	783	1175	1566	1958	2349	903	1355	1806	2258	2709	
	3000	274	1004	1506	2008	2510	3012	1104	1656	2208	2760	3312	
5-5	1200	122	374	561	748	935	1122	412	618	824	1030	1236	50-50
	1800	194	591	887	1182	1478	1773	651	977	1302	1628	1953	
	2400	220	799	1199	1598	1998	2397	915	1373	1830	2288	2745	
	3000	292	1013	1520	2026	2533	3039	1115	1673	2230	2788	3345	

* Δt_{mw} = Temperaturdifferenz zwischen der Raumluft und der mittleren Wassertemperatur

DIA-HF

Zweiseitig ausströmender Deckeninduktionsauslass



Heizleistung wasserseitig DIA-HF-M bei $\Delta p_{\text{Luft}} = 150 \text{ Pa}$ und $m = 0,03 \text{ l/s}$

Düsenstellung	Größe [mm]	Primärluftmenge [m³/h]	Heizleistung wasserseitig [W]										Luftverteilung [%]
			DIA-HF-M-1					DIA-HF-M-2					
			$\Delta t_{\text{mw}}^* \text{ [K]}$					$\Delta t_{\text{mw}}^* \text{ [K]}$					
			10	15	20	25	30	10	15	20	25	30	
1-1	1200	54	323	485	646	808	969	356	534	712	890	1068	50-50
	1800	83	471	707	942	1178	1413	528	792	1056	1320	1584	
	2400	104	671	1007	1342	1678	2013	738	1107	1476	1845	2214	
	3000	133	855	1283	1710	2138	2565	940	1410	1880	2350	2820	
1-2	1200	61	337	506	674	843	1011	371	557	742	928	1113	55-45
	1800	90	487	731	974	1218	1461	549	824	1098	1373	1647	
	2400	115	693	1040	1386	1733	2079	762	1143	1524	1905	2286	
	3000	144	876	1314	1752	2190	2628	964	1446	1928	2410	2892	
1-3 2-2	1200	65	344	516	688	860	1032	378	567	756	945	1134	59-41 50-50
	1800	101	509	764	1018	1273	1527	576	864	1152	1440	1728	
	2400	122	705	1058	1410	1763	2115	776	1164	1552	1940	2328	
	3000	158	902	1353	1804	2255	2706	992	1488	1984	2480	2976	
1-4 2-3	1200	72	354	531	708	885	1062	389	584	778	973	1167	62-38 54-46
	1800	108	522	783	1044	1305	1566	592	888	1184	1480	1776	
	2400	137	729	1094	1458	1823	2187	801	1202	1602	2003	2403	
	3000	173	925	1388	1850	2313	2775	1017	1526	2034	2543	3051	
1-5 / 2-4 3-3	1200	79	364	546	728	910	1092	400	600	800	1000	1200	65-35/ 58-42 50-50
	1800	119	538	807	1076	1345	1614	614	921	1228	1535	1842	
	2400	151	749	1124	1498	1873	2247	824	1236	1648	2060	2472	
	3000	184	940	1410	1880	2350	2820	1034	1551	2068	2585	3102	
2-5 3-4	1200	83	368	552	736	920	1104	405	608	810	1013	1215	61-39 53-47
	1800	126	547	821	1094	1368	1641	627	941	1254	1568	1881	
	2400	158	754	1131	1508	1885	2262	829	1244	1658	2073	2487	
	3000	198	956	1434	1912	2390	2868	1052	1578	2104	2630	3156	
3-5 4-4	1200	90	374	561	748	935	1122	412	618	824	1030	1236	57-43 50-50
	1800	133	554	831	1108	1385	1662	638	957	1276	1595	1914	
	2400	176	769	1154	1538	1923	2307	846	1269	1692	2115	2538	
	3000	212	970	1455	1940	2425	2910	1067	1601	2134	2668	3201	
4-5	1200	94	377	566	754	943	1131	415	623	830	1038	1245	53-47
	1800	140	560	840	1120	1400	1680	647	971	1294	1618	1941	
	2400	191	776	1164	1552	1940	2328	859	1289	1718	2148	2577	
	3000	227	980	1470	1960	2450	2940	1078	1617	2156	2695	3234	
5-5	1200	101	381	572	762	953	1143	419	629	838	1048	1257	50-50
	1800	151	566	849	1132	1415	1698	659	989	1318	1648	1977	
	2400	202	778	1167	1556	1945	2334	876	1314	1752	2190	2628	
	3000	238	985	1478	1970	2463	2955	1084	1626	2168	2710	3252	

* Δt_{mw} = Temperaturdifferenz zwischen der Raumluft und der mittleren Wassertemperatur

DIA-HF

Zweiseitig ausströmender Deckeninduktionsauslass



Heizleistung wasserseitig DIA-HF-ML bei $\Delta p_{\text{Luft}} = 150 \text{ Pa}$ und $m = 0,03 \text{ l/s}$

Düsenstellung	Größe [mm]	Primärluftmenge [m³/h]	Heizleistung wasserseitig [W]										Luftverteilung [%]
			DIA-HF-ML-1					DIA-HF-ML-2					
			$\Delta t_{\text{mw}}^* \text{ [K]}$					$\Delta t_{\text{mw}}^* \text{ [K]}$					
			10	15	20	25	30	10	15	20	25	30	
1-1	1200	70	352	528	704	880	1056	387	581	774	968	1161	50-50
	1800	112	516	774	1032	1290	1548	568	852	1136	1420	1704	
	2400	144	721	1082	1442	1803	2163	821	1232	1642	2053	2463	
	3000	176	934	1401	1868	2335	2802	1130	1695	2260	2825	3390	
1-2	1200	79	363	545	726	908	1089	400	600	800	1000	1200	55-45
	1800	122	534	801	1068	1335	1602	588	882	1176	1470	1764	
	2400	155	739	1109	1478	1848	2217	850	1275	1700	2125	2550	
	3000	194	961	1442	1922	2403	2883	1163	1745	2326	2908	3489	
1-3 2-2	1200	86	371	557	742	928	1113	408	612	816	1020	1224	59-41 50-50
	1800	137	555	833	1110	1388	1665	611	917	1222	1528	1833	
	2400	162	751	1127	1502	1878	2253	866	1299	1732	2165	2598	
	3000	212	985	1478	1970	2463	2955	1193	1790	2386	2983	3579	
1-4 2-3	1200	94	378	567	756	945	1134	416	624	832	1040	1248	62-38 54-46
	1800	148	569	854	1138	1423	1707	627	941	1254	1568	1881	
	2400	176	774	1161	1548	1935	2322	896	1344	1792	2240	2688	
	3000	230	1006	1509	2012	2515	3018	1218	1827	2436	3045	3654	
1-5 / 2-4 3-3	1200	101	383	575	766	958	1149	421	632	842	1053	1263	65-35 / 58-42 50-50
	1800	162	587	881	1174	1468	1761	645	968	1290	1613	1935	
	2400	191	794	1191	1588	1985	2382	920	1380	1840	2300	2760	
	3000	248	1024	1536	2048	2560	3072	1240	1860	2480	3100	3720	
2-5 3-4	1200	108	386	579	772	965	1158	424	636	848	1060	1272	61-39 53-47
	1800	173	597	896	1194	1493	1791	657	986	1314	1643	1971	
	2400	202	809	1214	1618	2023	2427	934	1401	1868	2335	2802	
	3000	266	1038	1557	2076	2595	3114	1257	1886	2514	3143	3771	
3-5 4-4	1200	117	387	581	774	968	1161	426	639	852	1065	1278	57-43 50-50
	1800	184	606	909	1212	1515	1818	667	1001	1334	1668	2001	
	2400	216	826	1239	1652	2065	2478	947	1421	1894	2368	2841	
	3000	281	1047	1571	2094	2618	3141	1267	1901	2534	3168	3801	
4-5	1200	124	389	584	778	973	1167	428	642	856	1070	1284	53-47
	1800	198	616	924	1232	1540	1848	678	1017	1356	1695	2034	
	2400	223	834	1251	1668	2085	2502	952	1428	1904	2380	2856	
	3000	299	1055	1583	2110	2638	3165	1276	1914	2552	3190	3828	
5-5	1200	133	391	587	782	978	1173	430	645	860	1075	1290	50-50
	1800	209	622	933	1244	1555	1866	684	1026	1368	1710	2052	
	2400	241	852	1278	1704	2130	2556	956	1434	1912	2390	2868	
	3000	317	1060	1590	2120	2650	3180	1282	1923	2564	3205	3846	

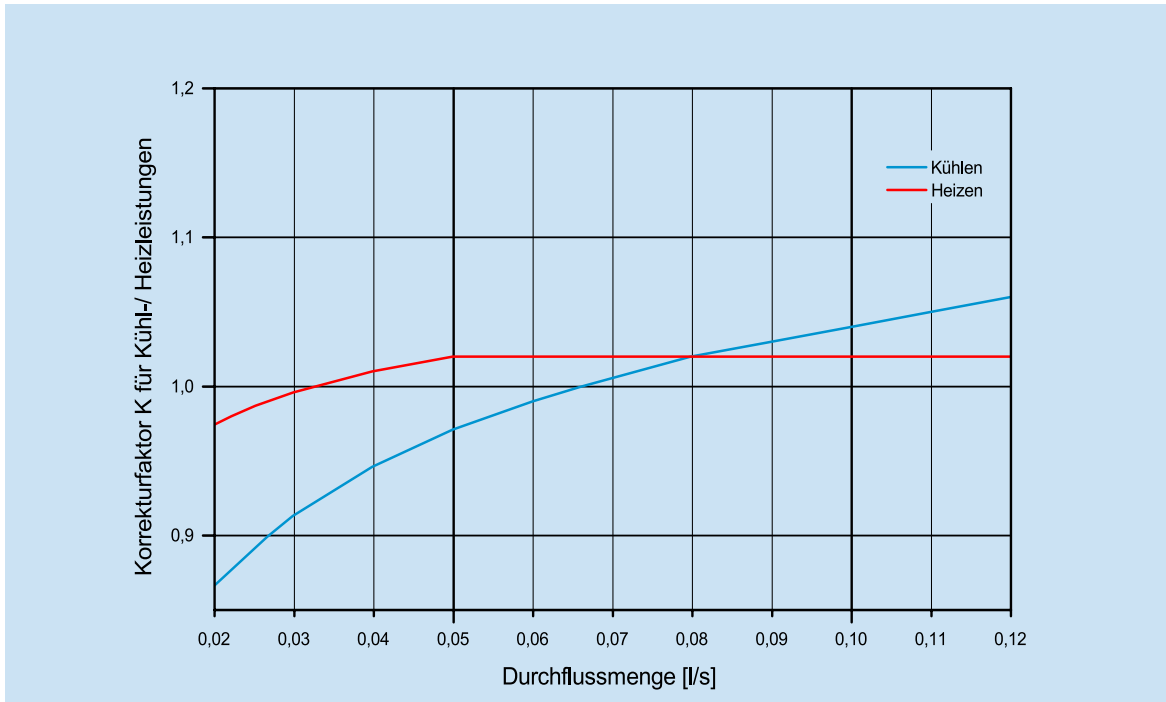
* Δt_{mw} = Temperaturdifferenz zwischen der Raumluft und der mittleren Wassertemperatur

DIA-HF

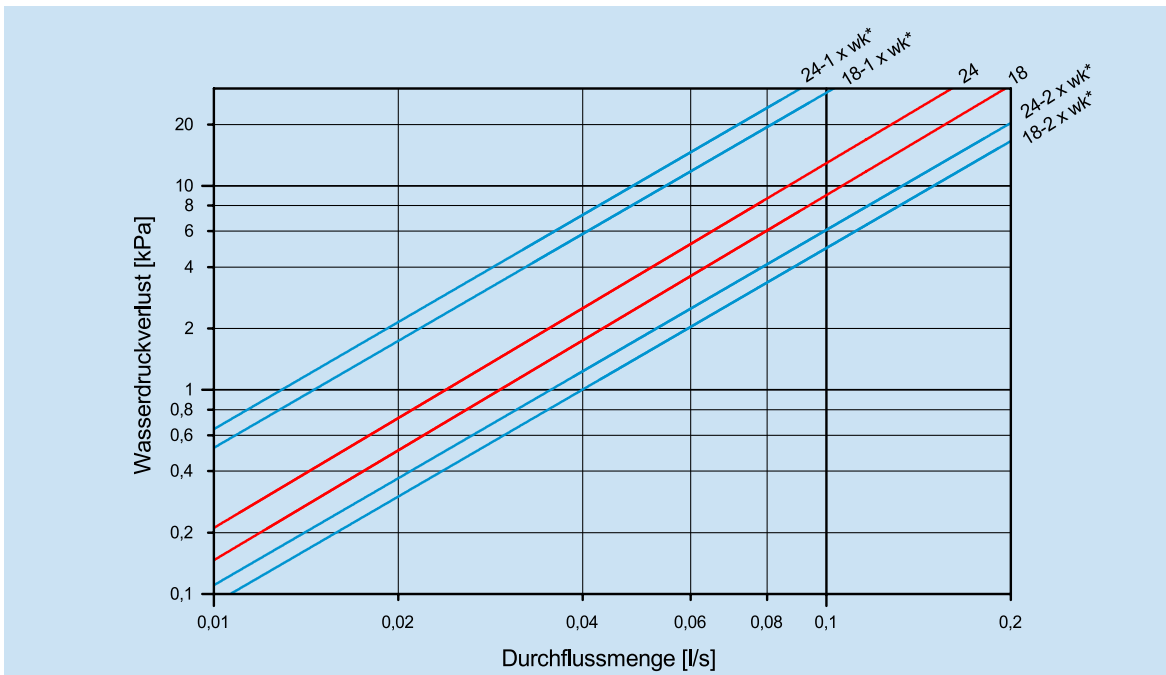
Zweiseitig ausströmender Deckeninduktionsauslass



Korrekturfaktor K für wasserseitige Kühl-/Heizleistungen in Abhängigkeit von der Wasserdurchflussmenge



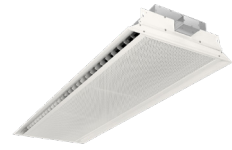
Druckverlust Kühl-/Heizregister



wk* = Wasserkreislauf

DIA-HF

Zweiseitig ausströmender Deckeninduktionsauslass



Ausschreibungstext:

DIA-HF Die zweiseitig ausblasenden Deckeninduktionsauslässe DIA-HF ermöglichen eine komfortable Klimatisierung von Räumen mit hoher Kühllast. Die energetischen Vorteile von Wasser und die strömungstechnischen Eigenschaften von Deckenluftauslässen werden optimal genutzt. Aufgrund der geringen Bauhöhe ist die Serie DIA-HF für niedrige Zwischendecken in Neubauten und zur Sanierung bestehender Gebäude gleichermaßen geeignet. Die idealen Raumhöhen liegen vorzugsweise zwischen 2,6 m und 4,0 m.

M Ausführung M für geringere Luftmengen

ML Ausführung ML für höhere Luftmengen

V Variable Düsen

F-X Fixe Düsen - (1 - 5)

RP Runde Perforierung

QP Quadratische Perforierung

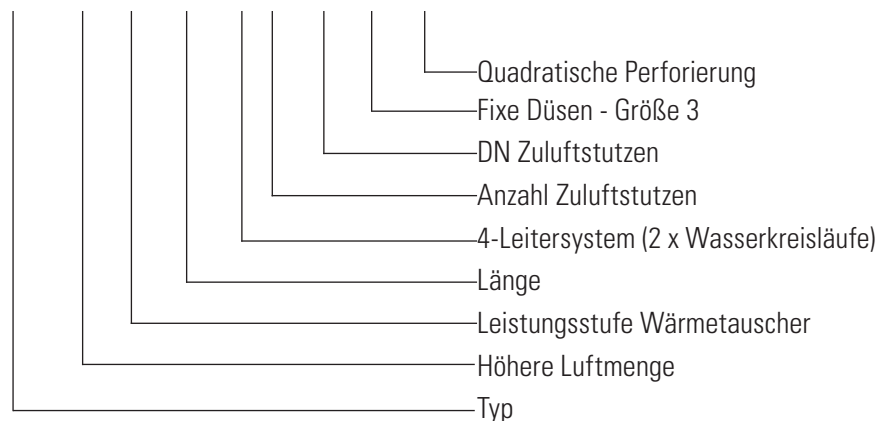
EL Einstellbare Luftlenkelemente

Fabrikat SLT · Lenzfeld 8 · D - 49811 Lingen (Ems)
Tel. +49(0)591/97337-0 · Fax +49(0)591/97337-50 · info@slt-lingen.de

Typ DIA-HF -

Anzahl Stück

Bestellbeispiel DIA-HF - ML - 2 - 1800 - 4 - 2 - 125 - F-3 - QP





Notizen